



# Wyłącznik krańcowy L XK3-20S/D; IP65; 10A/230V;



## Dane techniczne:

Nazwa: Wyłącznik krańcowy L XK3-20S/D

Ilość pozycji przełącznika: 2

Typ przełącznika: Monostabilny

Ilość obwodów przełącznika: 2

Rodzaj przełącznika: Krańcowy

Prąd przełącznika: 10A

Sposób przełączania: ON-(OFF) / OFF-(ON)

Napięcie przełącznika: 230V

Typ wyprowadzeń: Śrubowe

Sposób montażu mechanicznego: Przykręcany

# LX-K3 Series Limit Switch



## Model and Description

LX	K3	20	□	□
Model	Design No.	Contact Form: 2NO+NC	Appearance: K: Without protecting cover S: Rectangular cover H: Square cover	Actuator: Z: Top plunger B: Roller lever D: Rod spring H1: Fork lever, both roller above the lever H2: Fork lever, left roller above the lever, right roller under the lever H3: Fork lever, left roller under the lever, right roller above the lever W: Metal wire spring
				L: Roller plunger T: Adjustable roller lever J: Adjustable rod lever

## Application and Feature

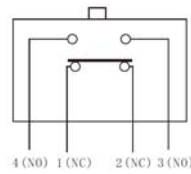
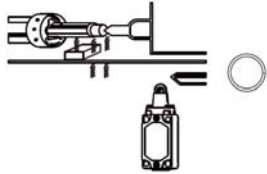
LX-K3 series limit switch is applied to the 50HZ/60HZ, 250VAC, 220VDC control circuits, works as travel control, limit control, motion direction or speed change, machine tool automatic control, etc.

Approved standards: GB14048.5 IEC60947-5-1.


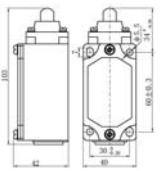

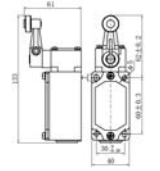

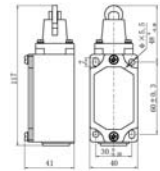

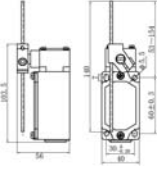

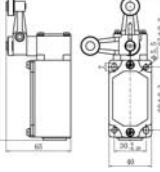

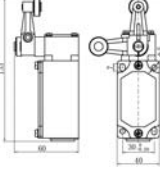

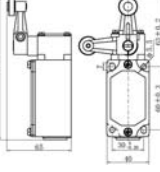

## Specification

Operating speed	0.5mm~0.5m/s
Operating frequency	Mechanical: 120 operations/minute
	Electrical: 30 operations/minute
Contact resistance	50mΩ max.(Initial value)
Insulation resistance	100mΩ min.(at DC500V)
Conventional thermal current	5A
Electric Parameter	AC380V/0.8A DC220V/0.1A
Dielectric strength	1890VAC, 50/60Hz 1min between terminals of the same polarity
	2500VAC, 50/60Hz 1min between each terminal and non-current-carrying metal parts
	2500VAC, 50/60Hz 1min between current-carrying metal parts and ground
Vibration resistance	Malfunction: 10Hz~55Hz, 1.5mm double amplitude
Shock resistance	Destruction: 1000m/S <sup>2</sup> Malfunction: 300m/S <sup>2</sup>
Ambient temperature	Ambient operation temperature: -5°C~+60°C with no icing
Ambient humidity	Ambient operation humidity: 90% max.
Life expectancy	Mechanical: 6,000,000 operations min.
	Electrical: 300 000 operations min.
Degree of protection	IP52

## Mounting and Contact form



## Dimensions

<b>LX-K3/20S/Z</b>  OF max. 30N(3.06kgf)    PT max. 7mm    OT min. 2.0mm				<b>LX-K3/20S/B</b>  OF max. 20N(2.04kgf)    PT max. 45°    OT min. 20°			
<b>LX-K3/20S/D</b>  OF max. 30N(3.06kgf)    PT max. 7mm    OT min. 2.0mm				<b>LX-K3/20S/J</b>  OF max. 20N(2.04kgf)    PT max. 45°    OT min. 20°			
<b>LX-K3/20S/H1</b>  OF max. 30N(3.06kgf)    PT max. 80°    OT min. -				<b>LX-K3/20S/H2</b>  OF max. 30N(3.06kgf)    PT max. 80°    OT min. -			
<b>LX-K3/20S/H3</b>  OF max. 30N(3.06kgf)    PT max. 80°    OT min. -				<b>LX-K3/20S/W</b>  OF max. 20N(2.04kgf)    PT max. 45°    OT min. -		