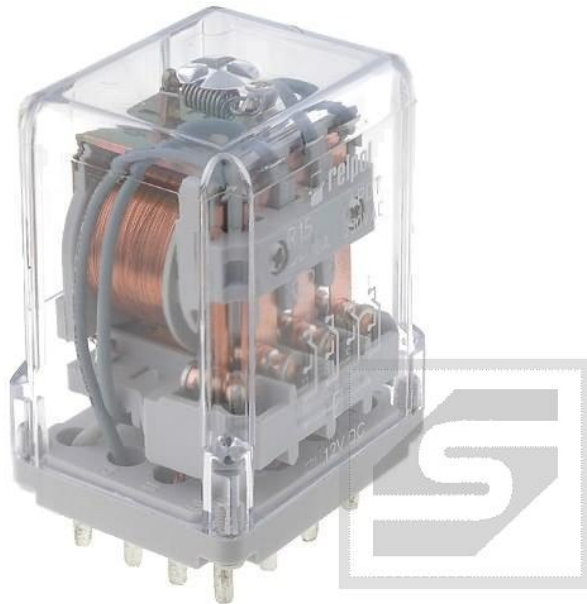




# Przełącznik R15 4PDT 12VDC 10A/250V TYP(KOD):1510-1014-23-1012-L REL POL



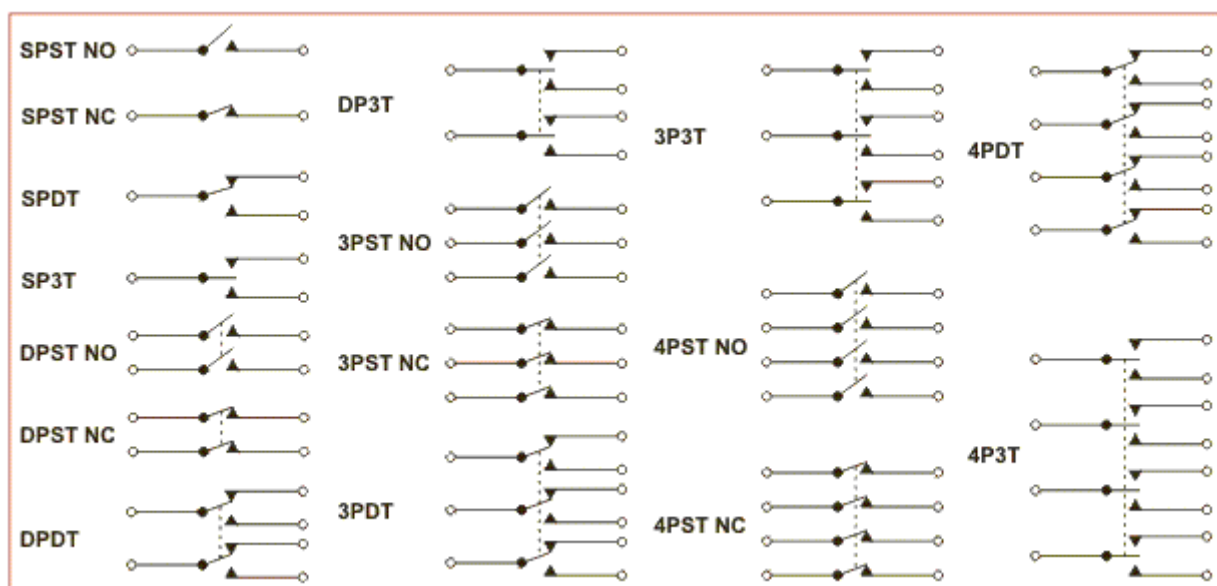
## Dane techniczne:

Nazwa: R15

Konfiguracja styków: 4 pary styków przełącznych(4PDT)






Napięcie cewki: 12VDC

Obciążalność styków: 10A



[www.podzespoly-elektroniczne.pl](http://www.podzespoly-elektroniczne.pl)



- Przełączniki ogólnego zastosowania
- Do gniazd wtykowych: montaż na szynie 35 mm wg PN-EN 60715; montaż na płycie; do lutowania
- Cewki AC i DC
- Uznania, certyfikaty, dyrektywy: RoHS,     

### Dane styków

Ilość i rodzaj zestyków		4P
Materiał styków		<b>AgCdO</b> , AgCdO/Au 0,2 µm, AgCdO/Au 5 µm
Znamionowe / maks. napięcie zestyków	AC	250 V / 440 V
Minimalne napięcie zestyków		10 V AgCdO, 10 V AgCdO/Au 0,2 µm, 5 V AgCdO/Au 5 µm
Znamionowy prąd (moc) obciążenia w kategorii	AC1 AC15 AC3 DC1 DC13	10 A / 250 V AC 10 A / 277 V AC wg UL 508 3 A / 120 V 1,5 A / 240 V (B300) 370 W (silnik jednofazowy; 0,5 KM / 240 V AC wg UL 508) 10 A / 24 V DC (patrz Wykres 3) 0,22 A / 120 V 0,1 A / 250 V (R300)
Minimalny prąd zestyków		10 mA AgCdO, 10 mA AgCdO/Au 0,2 µm, 5 mA AgCdO/Au 5 µm
Maksymalny prąd załączania		20 A
Obciążalność prądowa trwała zestyku		10 A
Maksymalna moc łączeniowa w kategorii	AC1	2 500 VA
Minimalna moc łączeniowa		0,5 W AgCdO, 0,5 W AgCdO/Au 0,2 µm, 0,05 W AgCdO/Au 5 µm
Rezystancja zestyków		≤ 100 mΩ
Maksymalna częstość łączy		1 200 cykli/h
• przy obciążeniu znamionowym w kategorii AC1		12 000 cykli/h
• bez obciążenia		

### Dane cewki

Napięcie znamionowe	50 Hz, 60 Hz AC DC	6 ... 240 V 6 ... 220 V
Napięcie odpadowe		AC: ≥ 0,15 U <sub>n</sub> DC: ≥ 0,1 U <sub>n</sub>
Roboczy zakres napięcia zasilania		patrz Tabele 1, 3, 4
Znamionowy pobór mocy		AC: 2,8 VA 50 Hz 2,5 VA 60 Hz DC: 1,5 W

### Dane izolacji wg PN-EN 60664-1

Znamionowe napięcie izolacji		250 V AC
Znamionowe napięcie udarowe		2 500 V 1,2 / 50 µs
Kategoria przepięciowa		III
Stopień zanieczyszczenia izolacji		3
Napięcie probiercze		
• pomiędzy cewką a stykami		2 500 V AC typ izolacji: podstawowa
• przerwy zestykowej		1 500 V AC rodzaj przerwy: oddzielenie niepełne
• pomiędzy torami prądowymi		2 000 V AC typ izolacji: podstawowa
Odległość pomiędzy cewką a stykami		
• w powietrzu		≥ 3 mm
• po izolacji		≥ 3,2 mm

### Pozostałe dane

Czas zadziałania / powrotu (wartości typowe)		AC: 12 ms / 10 ms DC: 18 ms / 7 ms
Trwałość łączeniowa		
• w kategorii AC1		> 2 x 10 <sup>5</sup> 10 A, 250 V AC
• w zależności od cosφ		patrz Wykres 2
Trwałość mechaniczna (cykle)		> 2 x 10 <sup>7</sup>
Wymiary (a x b x h)		35 x 42,5 x 54,5 mm
Masa		95 g
Temperatura otoczenia	• składowania • pracy	-40...+85 °C AC: -40...+55 °C DC: -40...+70 °C
Stopień ochrony obudowy		IP 40 wg PN-EN 60529
Ochrona przed oddziaływaniem środowiska		RTI wg PN-EN 116000-3
Odporność na uderzenia		10 g
Odporność na wibracje		5 g 10...150 Hz
Temperatura kąpeli lutowniczej		maks. 270 °C
Czas lutowania		maks. 5 s

Dane zaznaczone pogrubionym drukiem dotyczą standardowych wykonan przełączników.

Dane cewki - wykonanie napięciowe, zasilanie prądem stałym

Tabela 1

Kod cewki	Napięcie znamionowe V DC	Rezystancja cewki przy 20 °C Ω	Tolerancja rezystancji	Roboczy zakres napięcia zasilania V DC	
				min. (przy 20 °C)	maks. (przy 55 °C)
1006	6	28	± 10%	4,8	6,6
<b>1012</b>	<b>12</b>	<b>110</b>	<b>± 10%</b>	<b>9,6</b>	<b>13,2</b>
<b>1024</b>	<b>24</b>	<b>430</b>	<b>± 10%</b>	<b>19,2</b>	<b>26,4</b>
1048	48	1 750	± 10%	38,4	52,8
1060	60	2 700	± 10%	48,0	66,0
1110	110	9 200	± 10%	88,0	121,0
1120	120	11 000	± 10%	96,0	132,0
<b>1220</b>	<b>220</b>	<b>37 000</b>	<b>± 10%</b>	<b>176,0</b>	<b>242,0</b>

Dane zaznaczone pogrubionym drukiem dotyczą standardowych wykonani przełączników.

Dane cewki - wykonanie napięciowe, zasilanie prądem przemiennym 50 Hz, podstawowe

Tabela 3

Kod cewki	Napięcie znamionowe V AC	Rezystancja cewki przy 20 °C Ω	Tolerancja rezystancji	Roboczy zakres napięcia zasilania V AC	
				min. (przy 20 °C)	maks. (przy 55 °C)
3006	6	4,8	± 15%	4,8	6,6
3012	12	20	± 15%	9,6	13,2
3024	24	72	± 15%	19,2	26,4
3048	48	360	± 15%	38,4	52,8
3060	60	520	± 15%	48,0	66,0
3115	115	2 100	± 15%	92,0	126,5
3120	120	2 300	± 15%	96,0	132,0
3220	220	7 000	± 15%	176,0	242,0
3230	230	7 900	± 15%	184,0	253,0
3240	240	8 300	± 15%	192,0	264,0

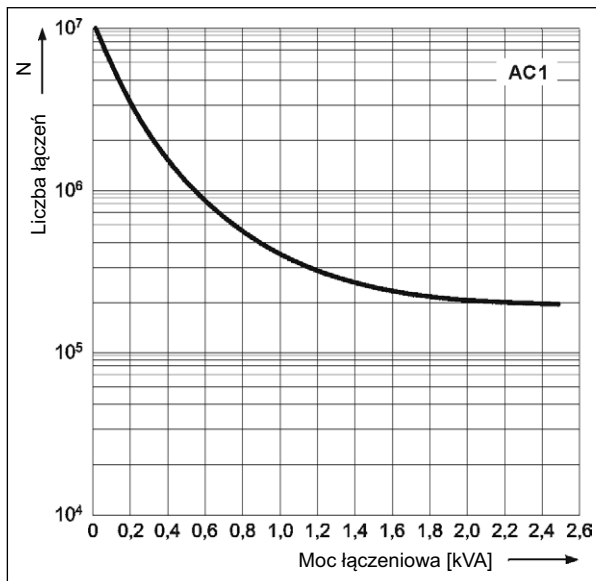
Dane cewki - wykonanie napięciowe, zasilanie prądem przemiennym 60 Hz, specjalne

Tabela 4

Kod cewki	Napięcie znamionowe V AC	Rezystancja cewki przy 20 °C Ω	Tolerancja rezystancji	Roboczy zakres napięcia zasilania V AC	
				min. (przy 20 °C)	maks. (przy 55 °C)
6006	6	4,8	± 15%	4,8	6,6
6012	12	17	± 15%	9,6	13,2
6024	24	65	± 15%	19,2	26,4
6048	48	310	± 15%	38,4	52,8
6060	60	490	± 15%	48,0	66,0
6110	110	1 760	± 15%	88,0	121,0
6120	120	2 000	± 15%	96,0	132,0
6220	220	6 900	± 15%	176,0	242,0
6230	230	7 000	± 15%	184,0	253,0
6240	240	7 100	± 15%	192,0	264,0

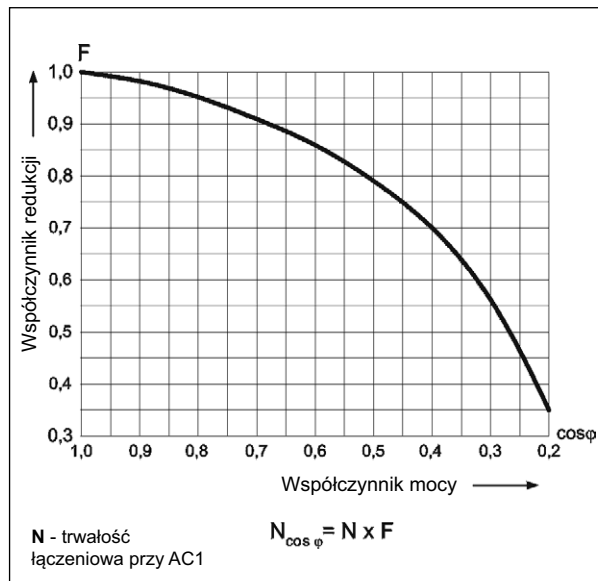
**Trwałość łączeniowa  
w funkcji mocy obciążenia.  
Częstość łączeń: 1 200 cykli/h**

Wykres 1

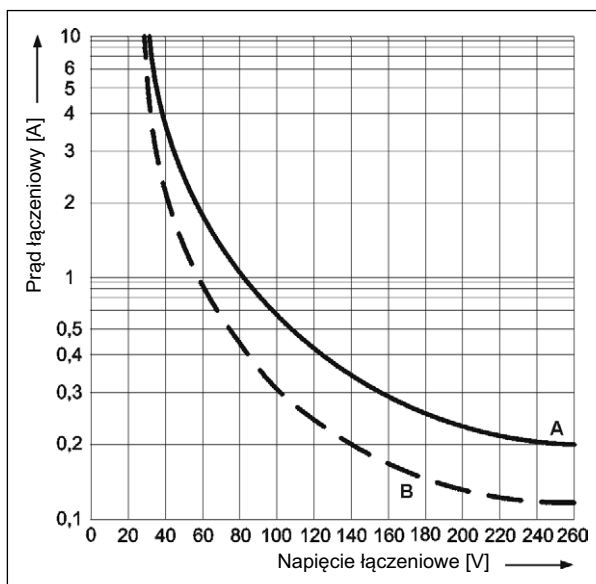


**Współczynnik redukcji trwałości  
łączeniowej dla indukcyjnych  
obciążeń prądu przemiennego**

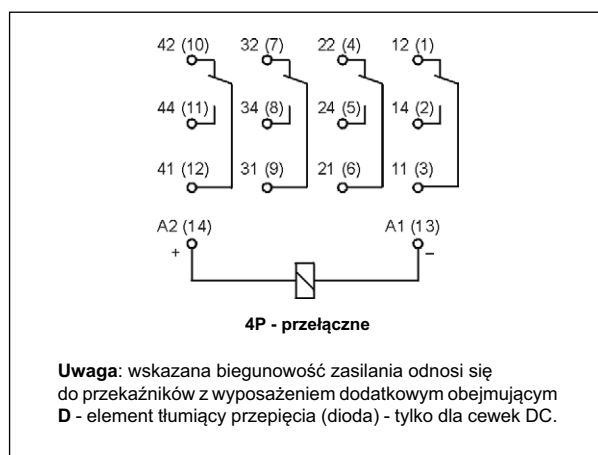
Wykres 2



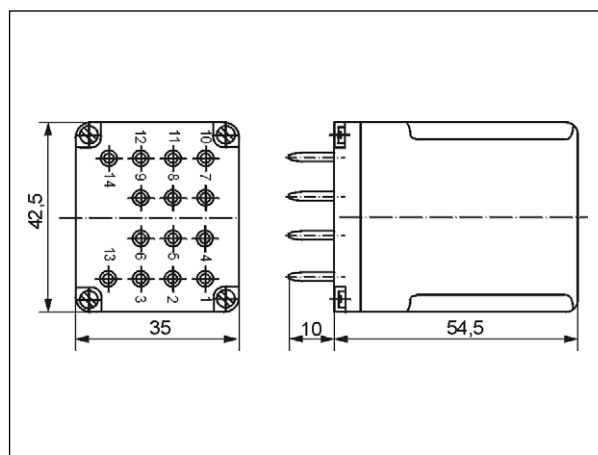
**Maks. zdolność łączeniowa dla prądu stałego  
A - obciążenie rezystancyjne DC1  
B - obciążenie indukcyjne L/R = 40 ms** Wykres 3



**Schemat połączeń (widok od strony wyprowadzeń)**



**Wymiary**



# R15 - 4P

przełączniki przemysłowe - wykonania napięciowe, w obudowach

## Montaż

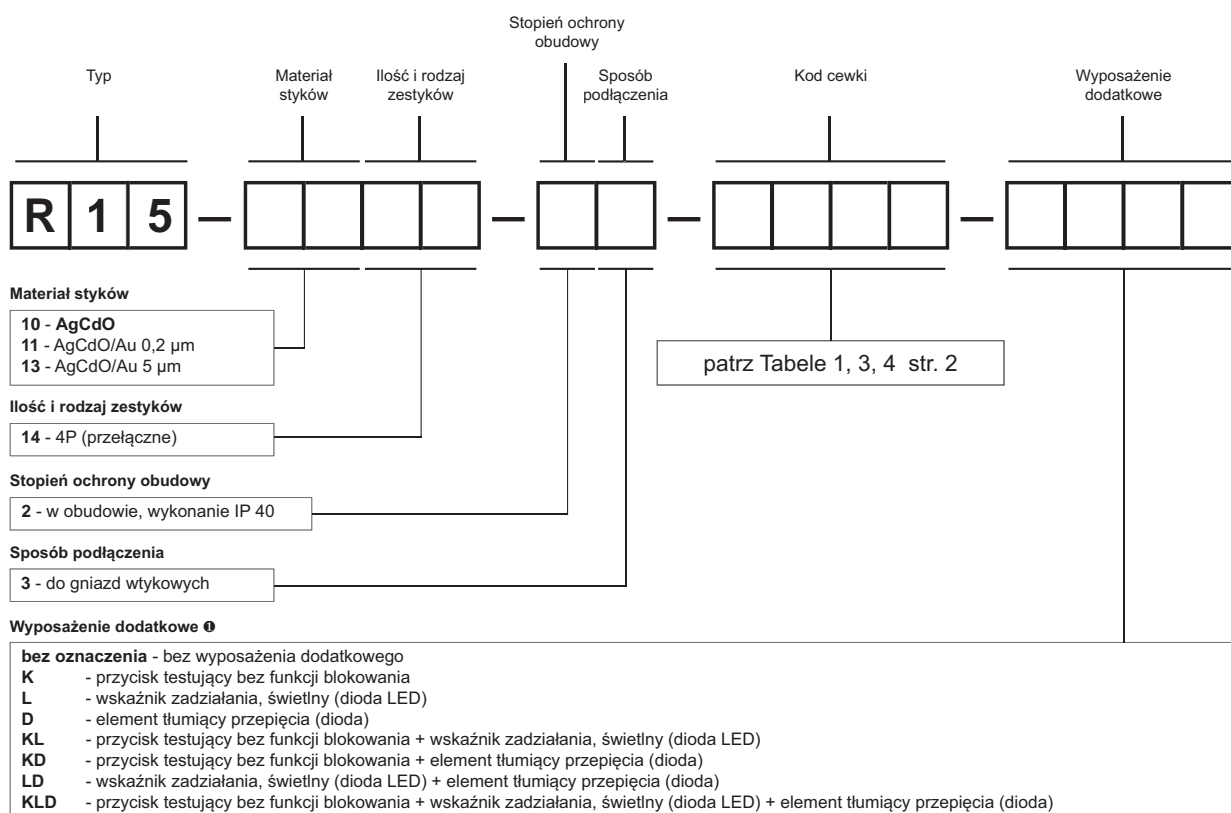
Przełączniki **R15 - 4P** przeznaczone są do: • gniazd wtykowych z zaciskami śrubowymi **GZ14U** z obejmą **GZ14 0737**, montaż na szynie 35 mm wg PN-EN 60715 • gniazd wtykowych z zaciskami śrubowymi **GZ14** z obejmą **GZ14 0737**, montaż na płycie (przy pomocy 2 wkrętów M3) • gniazd wtykowych z zaciskami śrubowymi **GZ14Z** z obejmą **GZ14 0737**, montaż na płycie (przy pomocy 2 wkrętów M3) • gniazd wtykowych do lutowania **GOP14** z obejmą **R15 0736** i uchwytami **R15 5922**.

## GZ14Z

Gniazdo wtykowe z zaciskami śrubowymi do R15 - 4P, do połączeń zatablicowych (za panelem montażowym) - patrz str. 10



## Oznaczenia kodowe do zamówień



ⓘ D, KD, LD, KLD - tylko dla cewek DC

## Uwaga:

Dla przełączników z wyposażeniem dodatkowym **D** - element tłumiący przepięcia (dioda) (wykonania D, KD, LD, KLD) - obowiązuje ustalona biegunowość zasilania cewek napięciem DC: -A1(13) / +A2(14). Biegunowość jest zaznaczona na obudowie przełącznika. Dla pozostałych wykonanych przełączników z cewkami DC biegunowość zasilania jest dowolna.

Przykłady kodowania:

### R15-1014-23-1024-KD

przełącznik **R15**, do gniazd wtykowych, cztery zestyki przełączne, materiał styków AgCdO, napięcie cewki 24 V DC, z przyciskiem testującym bez funkcji blokowania oraz elementem tłumiącym przepięcia (diodą), w obudowie IP 40

### R15-1114-23-3230-KL

przełącznik **R15**, do gniazd wtykowych, cztery zestyki przełączne, materiał styków AgCdO/Au 0,2 µm, napięcie cewki 230 V AC 50 Hz, z przyciskiem testującym bez funkcji blokowania oraz wskaźnikiem zadziałania, świetlnym (diodą LED), w obudowie IP 40

# R15

## przełączniki przemysłowe - wykonania trakcyjne

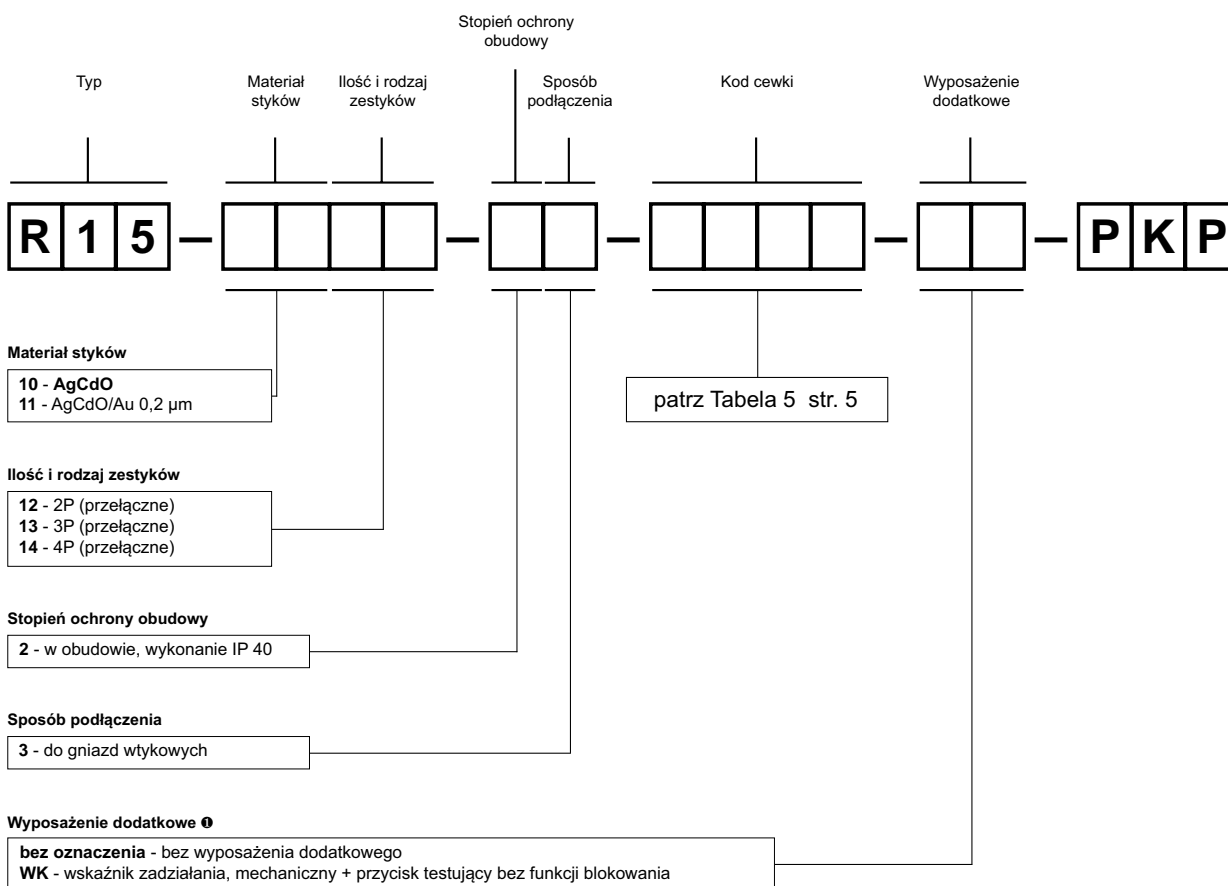
- Przełączniki **R15 - 2P, 3P, 4P** wykonania napięciowe, w obudowach, przeznaczone w szczególności do pracy w aparaturze trakcyjnej, kolejowej i tramwajowej
- Znamionowy pobór mocy: około 1,7 W
- Temperatura otoczenia (pracy): -40...+55 °C
- Dane techniczne, wymiary i schematy połączeń - patrz przełączniki **R15 - 2P, 3P, 4P** wykonania napięciowe, w obudowach

Dane cewki - wykonanie napięciowe, trakcyjne, zasilanie prądem stałym

Tabela 5

Kod cewki	Napięcie znamionowe V DC	Roboczy zakres napięcia zasilania V DC	
		min. (przy 23 °C)	maks. (przy 23 °C)
1024	24	16	32
1040	40	26	52
1052	52	33	66
1110	110	66	132

### Oznaczenia kodowe do zamówień



❶ WK - tylko dla R15 2P, R15 3P

Przykłady kodowania:

**R15-1012-23-1024-WK-PPK** przełącznik **R15**, wykonanie trakcyjne, do gniazd wtykowych, dwa zestyki przełączne, materiał styków AgCdO, napięcie cewki 24 V DC, ze wskaźnikiem zadziałania, mechanicznym i przyciskiem testującym bez funkcji blokowania, w obudowie IP 40

**R15-1014-23-1110-PPK** przełącznik **R15**, wykonanie trakcyjne, do gniazd wtykowych, cztery zestyki przełączne, materiał styków AgCdO, napięcie cewki 110 V DC, w obudowie IP 40

# R15

## przełączniki przemysłowe - wykonania prądowe, w obudowach i bez obudowy



- Przełączniki **R15 - 2P, 3P, 4P** wykonania prądowe, w obudowach (do gniazd wtykowych). Dane techniczne, wymiary i schematy połączeń - patrz przełączniki **R15 - 2P, 3P, 4P** wykonania napięciowe, w obudowach
- Przełączniki **R15 - 2P, 3P, 4P** wykonania prądowe, bez obudowy (do lutowania). Dane techniczne - patrz przełączniki **R15 - 2P, 3P, 4P** wykonania napięciowe, w obudowach

**Dane cewki - wykonanie prądowe, zasilanie prądem stałym**

Tabela 6

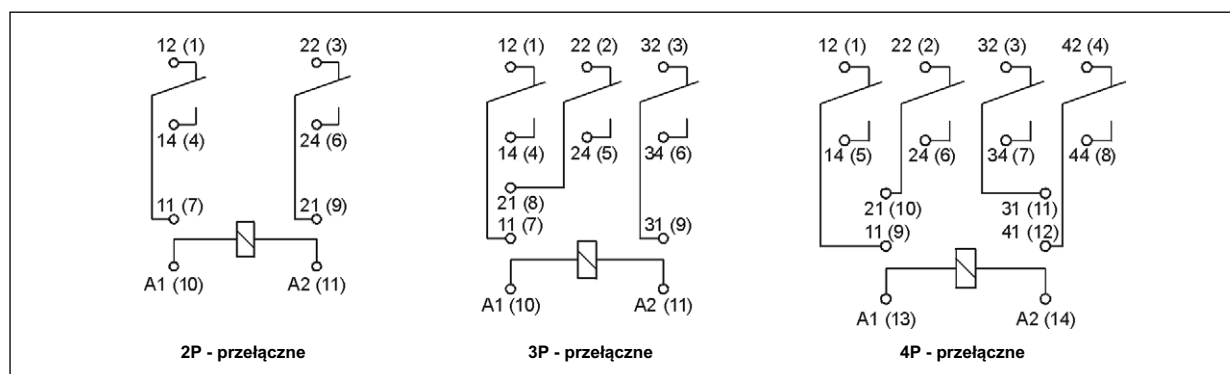
Kod cewki	Prąd znamionowy A DC	Rezystancja cewki przy 20 °C Ω	Tolerancja rezystancji	Roboczy zakres prądu zasilania (zimna cewka) A DC	
				min. (przy 20 °C)	maks. (przy 20 °C)
4010	0,10	130	± 10%	0,08	0,12
4016	0,16	42	± 10%	0,13	0,19
4020	0,20	32	± 10%	0,16	0,24
4025	0,25	18	± 10%	0,20	0,30
4040	0,40	7,5	± 10%	0,32	0,48
4050	0,50	4,8	± 10%	0,40	0,60
4063	0,63	3	± 10%	0,50	0,75
4100	1,00	1,2	± 10%	0,80	1,20
4160	1,60	0,44	± 10%	1,28	1,92
4200	2,00	0,3	± 10%	1,60	2,40
4250	2,50	0,2	± 10%	2,00	3,00

**Dane cewki - wykonanie prądowe, zasilanie prądem przemiennym 50/60 Hz**

Tabela 7

Kod cewki	Prąd znamionowy A AC	Rezystancja cewki przy 20 °C Ω	Tolerancja rezystancji	Roboczy zakres prądu zasilania (zimna cewka) A AC	
				min. (przy 20 °C)	maks. (przy 20 °C)
7010	0,10	68	± 15%	0,08	0,12
7016	0,16	26	± 15%	0,13	0,19
7020	0,20	17	± 15%	0,16	0,24
7025	0,25	10	± 15%	0,20	0,30
7030	0,30	7,5	± 15%	0,24	0,36
7040	0,40	4,2	± 15%	0,32	0,48
7050	0,50	2,5	± 15%	0,40	0,60
7063	0,63	1,5	± 15%	0,50	0,75
7100	1,00	0,65	± 15%	0,80	1,20
7160	1,60	0,24	± 15%	1,28	1,92
7200	2,00	0,2	± 15%	1,60	2,40
7250	2,50	0,12	± 15%	2,00	3,00
7320	3,20	0,06	± 15%	2,56	3,84
7360	3,60	0,05	± 15%	2,88	4,32
7450	4,50	0,03	± 15%	3,60	5,40

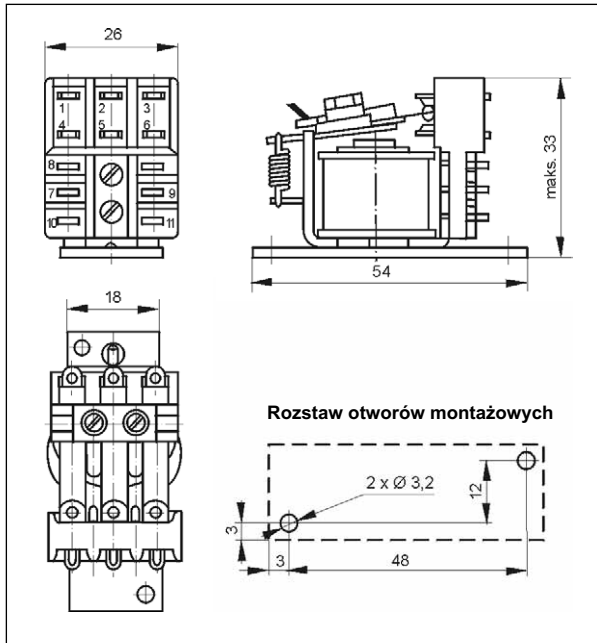
**Schematy połączeń (widok od strony wyprowadzeń)**



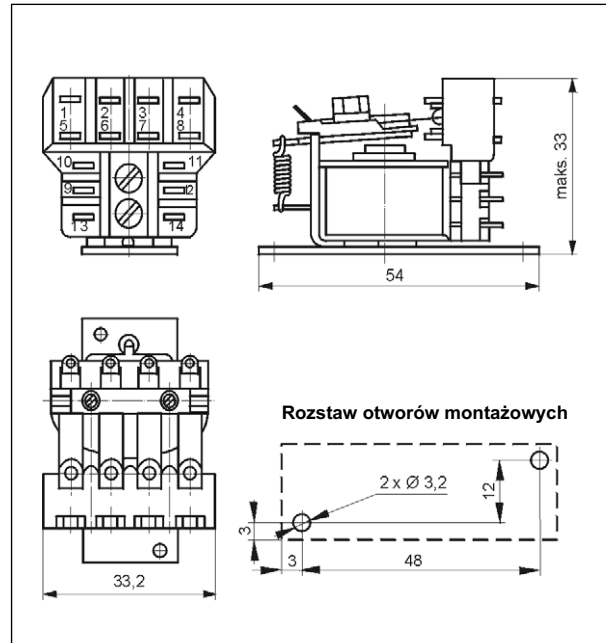
# R15

przełączniki przemysłowe - wykonania prądowe, w obudowach i bez obudowy

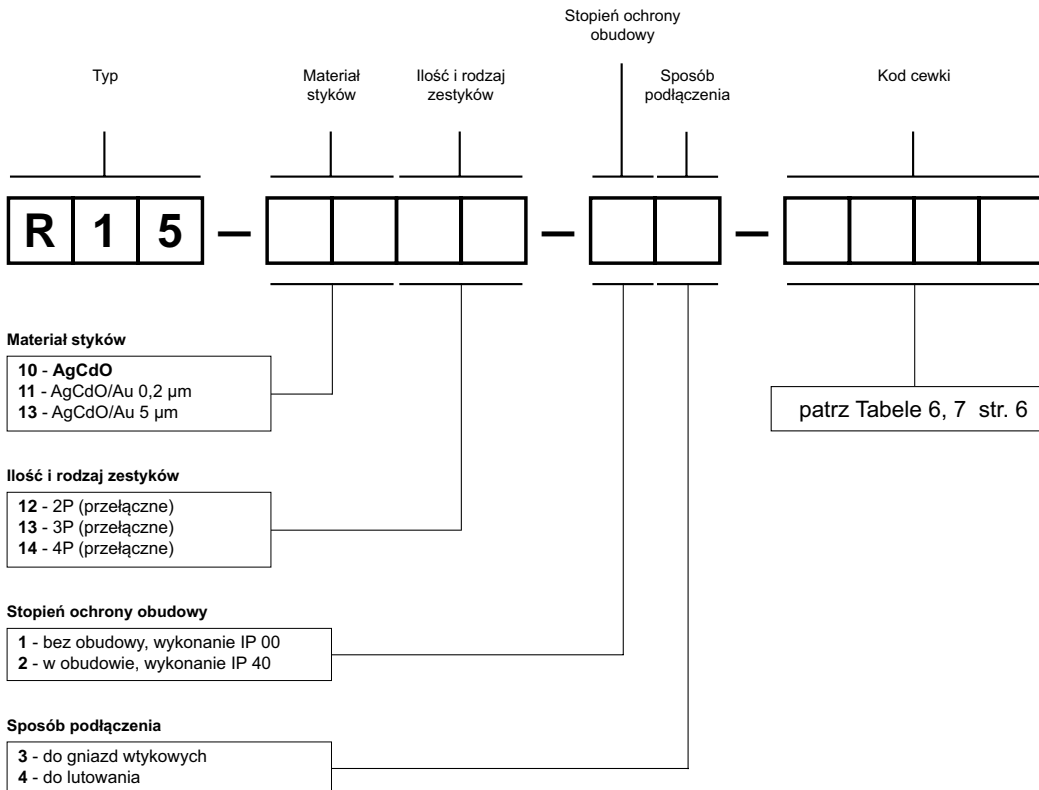
## Wymiary - 2P, 3P bez obudowy



## Wymiary - 4P bez obudowy



## Oznaczenia kodowe do zamówień



Przykłady kodowania:

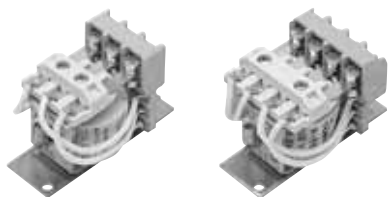
**R15-1013-23-4025**

przełącznik **R15**, do gniazd wtykowych, trzy zestyki przełączne, materiał styków AgCdO, znamionowy prąd cewki 0,25 A DC, w obudowie IP 40

**R15-1014-14-7250**

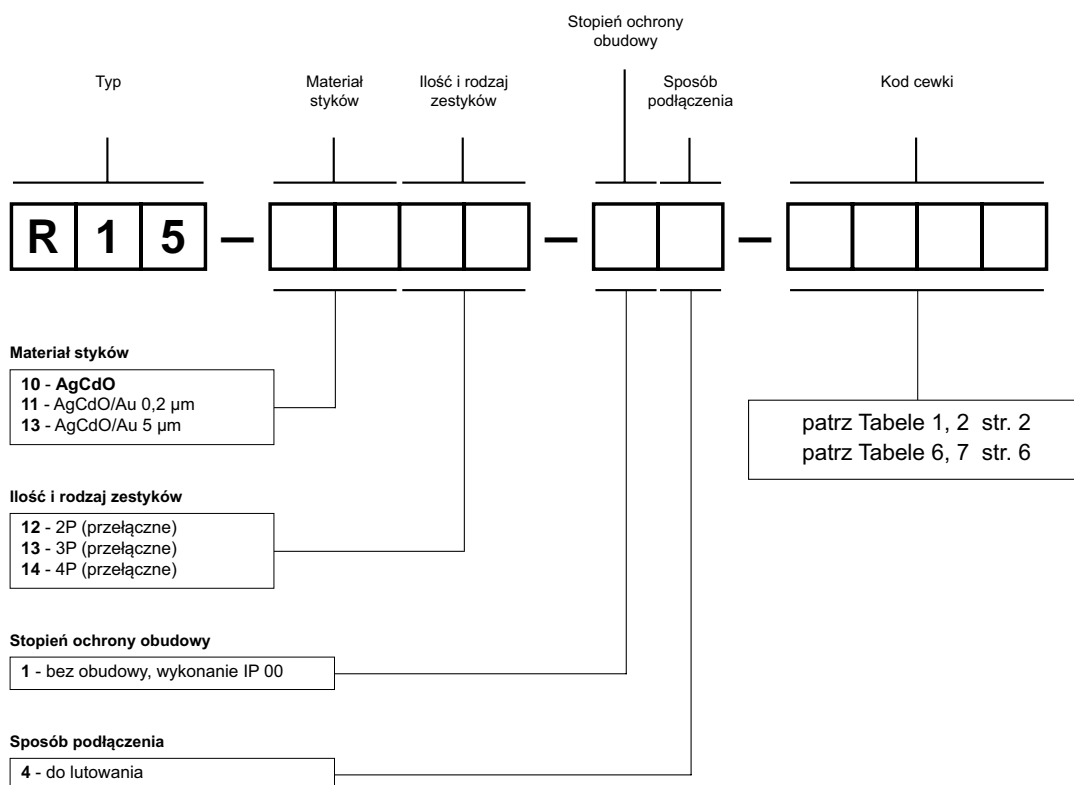
przełącznik **R15**, do lutowania, cztery zestyki przełączne, materiał styków AgCdO, znamionowy prąd cewki 2,5 A AC 50/60 Hz, bez obudowy IP 00





- Przełączniki **R15 - 2P, 3P, 4P** wykonania napięciowe, bez obudowy (do lutowania)
- Dane techniczne, kody cewek - patrz przełączniki **R15 - 2P, 3P, 4P** wykonania napięciowe, w obudowach
- Wymiary i schematy połączeń - patrz przełączniki **R15 - 2P, 3P, 4P** wykonania prądowe, bez obudowy

### Oznaczenia kodowe do zamówień



Przykład kodowania:

**R15-1012-14-1024**

przełącznik **R15**, do lutowania, dwa zestyki przelączne, materiał styków AgCdO, napięcie cewki 24 V DC, bez obudowy IP 00

# Gniazda i akcesoria

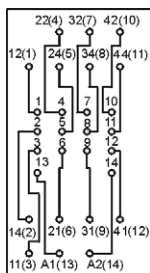
## GZ14U

Do R15 - 4P

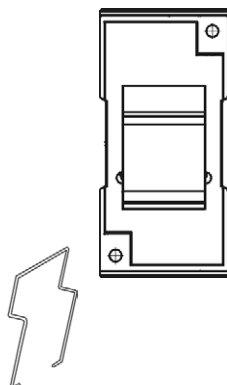
Z zaciskami śrubowymi  
Maksymalny moment dokręcenia zacisku: 0,7 Nm  
Montaż na szynie 35 mm  
wg PN-EN 60715  
96,8 x 46,4 x 33,3 mm  
Cztery tory prądowe  
10 A, 250 V AC



### Schemat połączeń



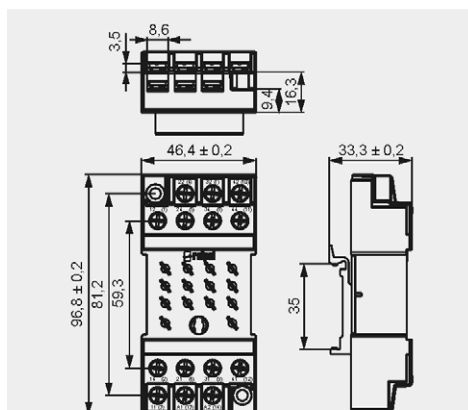
### Adapter



GZ14 0737

### Akcesoria

### Wymiary



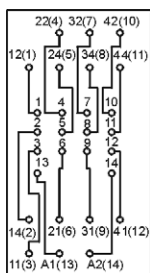
## GZ14

Do R15 - 4P

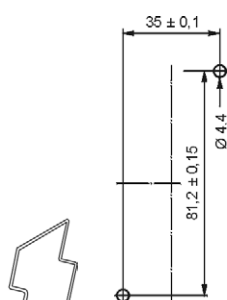
Z zaciskami śrubowymi  
Maksymalny moment dokręcenia zacisku: 0,7 Nm  
Montaż na płycie  
96,8 x 46,4 x 24,5 mm  
Cztery tory prądowe  
10 A, 250 V AC



### Schemat połączeń



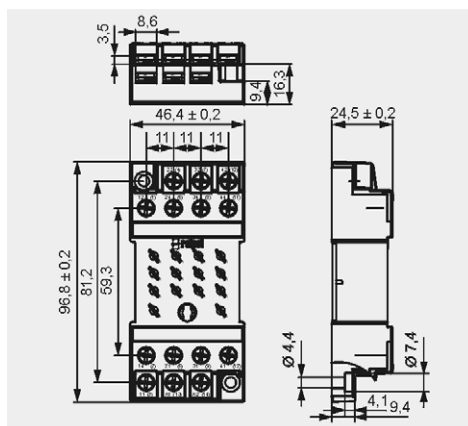
### Rozstaw otworów w płycie montażowej



GZ14 0737

### Akcesoria

### Wymiary



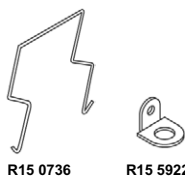
## GOP14

Do R15 - 4P

Do lutowania  
50 x 42 x 23 mm  
Cztery tory prądowe  
10 A, 250 V AC



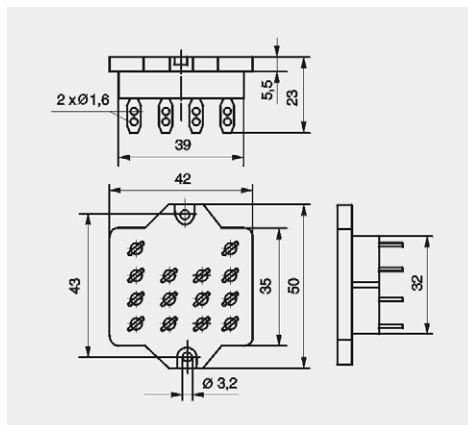
### Akcesoria



R15 0736

R15 5922

### Wymiary



# Gniazda i akcesoria

## GZ14Z

Do R15 - 4P

Z zaciskami śrubowymi

Maksymalny moment dokręcenia zacisku: 0,7 Nm

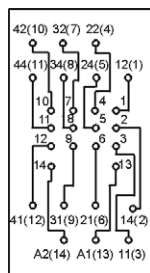
**Montaż na płycie, zatablicowy**

92,2 x 46 x 23 mm

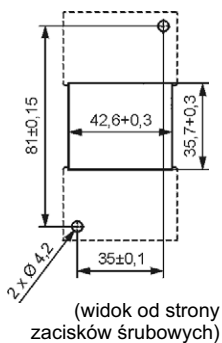
Cztery tory prądowe  
10 A, 250 V AC



### Schemat połączeń



### Rozstaw otworów w płycie montażowej

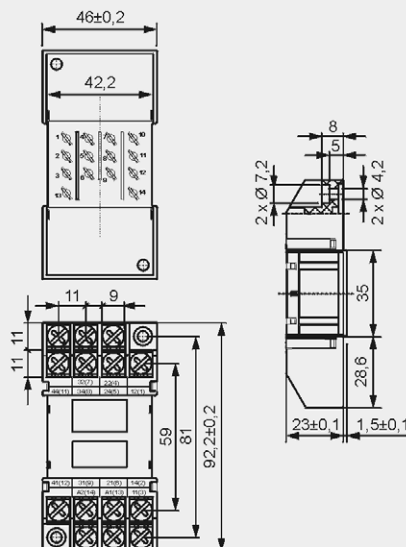


(widok od strony zacisków śrubowych)



GZ14 0737

### Wymiary



### Akcesoria

#### ŚRODKI OSTROŻNOŚCI:

1. Należy upewnić się, że parametry produktu opisane w jego specyfikacji zapewniają margines bezpieczeństwa dla prawidłowej pracy urządzenia lub systemu oraz bezwzględnie unikać użytkowania, które przekracza parametry produktu.
2. Nigdy nie dotykać części urządzenia produktu znajdującego się pod napięciem.
3. Należy upewnić się, że produkt podłączony jest prawidłowo. Nieprawidłowe podłączenie może spowodować złe działanie, nadmierne przegrzewanie oraz ryzyko powstania ognia.
4. Jeśli istnieje ryzyko, że wadliwa praca produktu mogłaby spowodować dotkliwe straty materialne lub zagrażać zdrowiu i życiu ludzi lub zwierząt, należy konstruować urządzenia lub systemy tak, aby wyposażone były w podwójny system bezpieczeństwa, gwarantujący niezawodną pracę.