



Przełącznik klawiszowy KR2-12-BK



Dane techniczne:

ON-OFF

4-pin

dwusekcyjny

16A 250VAC

Rezystancja zwartych styków: 35m Ω max.

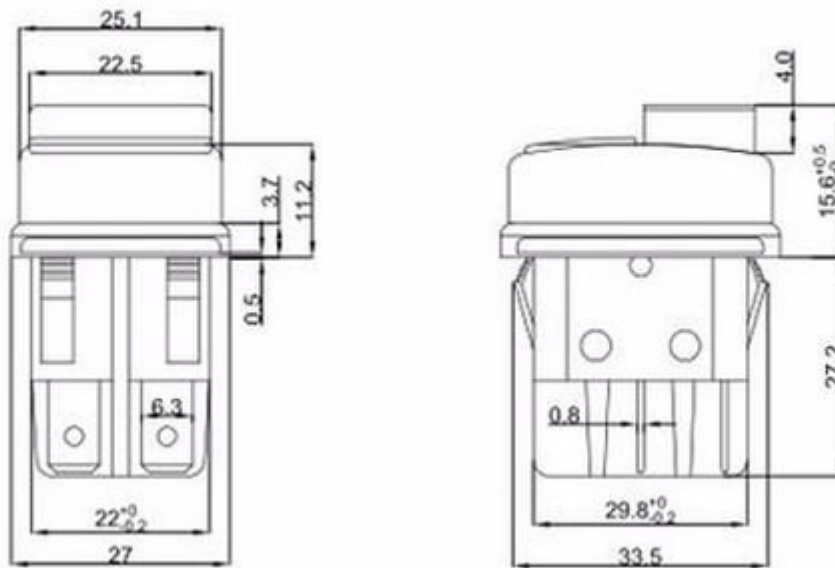
Rezystancja rozwartych styków: 500VDC 100M Ω min.

Wytrzymałość dielektryczna obudowy: 1500VAC 60sek.

Trwałość: 10000 cykli

Wymiary na schemacie poniżej

www.podzespoly-elektroniczne.pl



www.podzespoly-elektroniczne.pl

Robert Stępień Hurtownia Części Elektronicznych; Adres: ul. Wolumen 2, pawilon 71; 01-912 Warszawa; tel.: 601 296 402 / sklep@podzespoly-elektroniczne.pl