



Przełącznik 2PPN-45 20A 28V Dwubieg. przerzutowy z neutr.położ.



Dane techniczne:

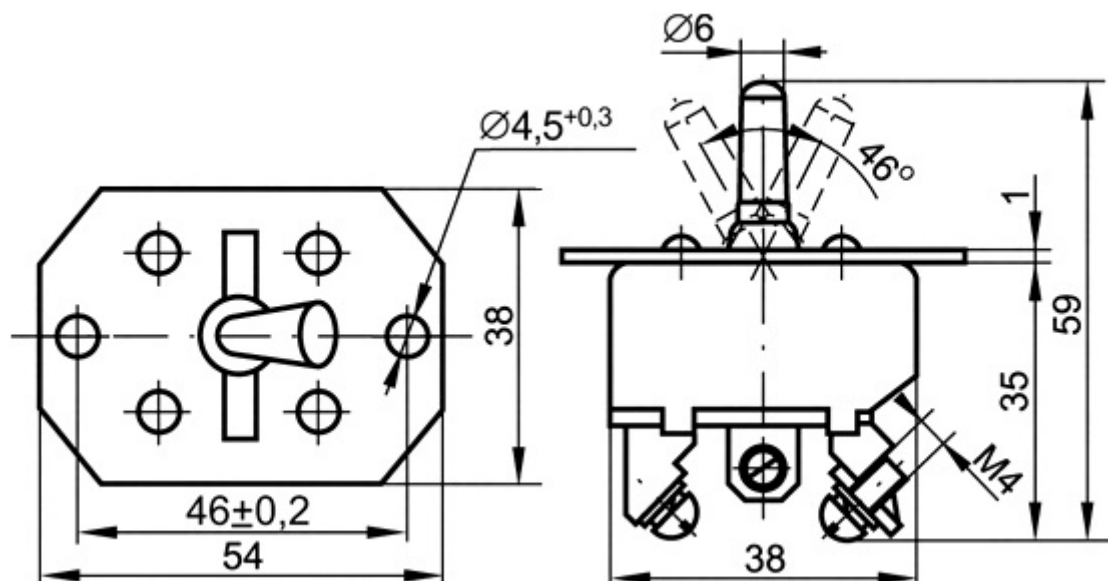
Nazwa: 2PPN-45

Typ produktu: przełącznik

Napięcie: 28V

Prąd: 20A

Charakterystyka: przełącznik dwubiegunowy przerzutowy z neutralnym położeniem (ON-OFF-ON)



www.podzespoly-elektroniczne.pl