



# Przełącznik MTS-202



## Dane techniczne:

Nazwa: MTS-202

Obciążalność styków: 3A 250V AC

Sposób przełączania: stabilny

Przełączanie: 2 pozycje(ON-ON)

Rezystancja styku: 20mΩ max

Rezystancja izolacji: 1000MΩ min

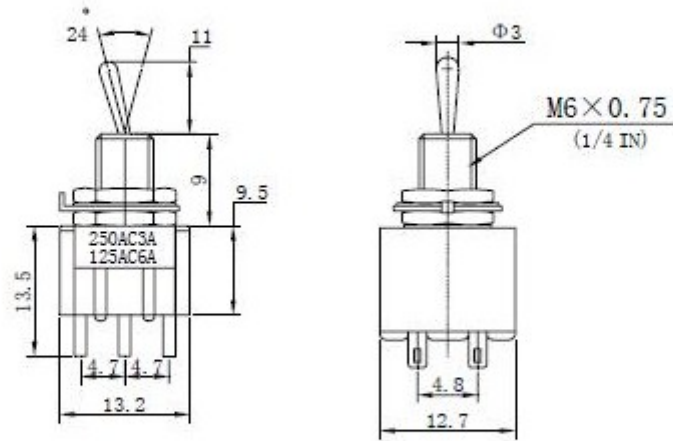
Wytrzymałość dielektryka: 1500V AC 1 min

Ilość torów: 2-tory

Ilość wyprowadzeń: 6

Temperatura pracy: -55°C ~ +85°C

Żywotność: 10000 cykli



[www.podzespoly-elektroniczne.pl](http://www.podzespoly-elektroniczne.pl)

Robert Stępień Hurtownia Części Elektronicznych; Adres: ul. Wolumen 2, pawilon 71; 01-912 Warszawa; tel.: 601 296 402 / sklep@podzespoly-elektroniczne.pl