

RM45N

przełączniki miniaturowe



- Cewki DC - do 24 V DC, niska moc cewek 0,20 W (cewka czuła) lub 0,45 W (cewka standardowa) • Do obwodów drukowanych • Bardzo małe wymiary, niska masa • Wysoka obciążalność do 10 A / 125 V AC ❶
- Aplikacje: do elektrycznych urządzeń gospodarstwa domowego, układów automatycznych, urządzeń elektrycznych, przyrządów i mierników, urządzeń telekomunikacyjnych, urządzeń zdalnego sterowania, sterowników świateł, w innych aplikacjach
- Uznania, certyfikaty, dyrektywy: RoHS,

Dane styków

Liczba i rodzaj zestyków		1P, 1Z
Materiał styków		AgSnO₂
Znamionowe / maks. napięcie zestyków	AC	250 V / 277 V
Minimalne napięcie zestyków		5 V
Znamionowy prąd obciążenia w kategorii	AC1	1P: 5 A / 5 A (1Z/1R) / 250 V AC 1P: 10 A / 125 V AC ❶
	DC1	1P: 5 A / 5 A (1Z/1R) / 28 V DC 1Z: 5 A / 28 V DC
Obciążenie silnikowe	wg UL 508	1/4 HP 250 V AC, silnik jednofazowy
Obciążalność prądowa trwała zestyku		5 A
Maksymalna moc łączeniowa w kategorii	AC1	1 250 VA
Rezystancja zestyków		≤ 100 mΩ

Dane cewki

Napięcie znamionowe	DC	5, 9, 12, 24 V
Napięcie odpadowe		DC: ≥ 0,05 U _n
Roboczy zakres napięcia zasilania		patrz Tabele 1, 2
Znamionowy pobór mocy	DC	0,20 W cewka czuła ❶ 0,45 W cewka standardowa

Dane izolacji wg PN-EN 60664-1

Rezystancja izolacji		100 MΩ 500 V DC, 60 s
Napięcie probiercze		
• pomiędzy cewką a stykami		4 000 V AC typ izolacji: wzmocniona
• przerwy zestykowej		1 000 V AC rodzaj przerwy: oddzielenie niepełne

Pozostałe dane

Czas zadziałania / powrotu (wartości typowe)		8 ms / 5 ms
Trwałość łączeniowa (liczba łączy)		
• w kategorii AC1	1 800 cykli/h	10 ⁵ 1P: 5 A / 5 A (1Z/1R), 250 V AC 1Z: 5 A, 250 V AC
• w kategorii DC1	1 800 cykli/h	10 ⁵ 1P: 5 A / 5 A (1Z/1R), 28 V DC 1Z: 5 A, 28 V DC
Trwałość mechaniczna	18 000 cykli/h	10 ⁷
Wymiary (a x b x h)		20,5 x 10,6 x 15,6 mm
Masa		7 g
Temperatura otoczenia		
(bez kondensacji i/lub oblodzenia)	• pracy	-40...+70 °C
Stopień ochrony obudowy		IP 67 wg PN-EN 60529
Ochrona przed oddziaływaniem środowiska		RTIII wg PN-EN 61810-7
Odporność na udary		10 g
Odporność na wibracje		1,5 mm DA (stała amplituda) 10...55 Hz
Temperatura kąpieli lutowniczej		maks. 260 °C
Czas lutowania		maks. 5 s

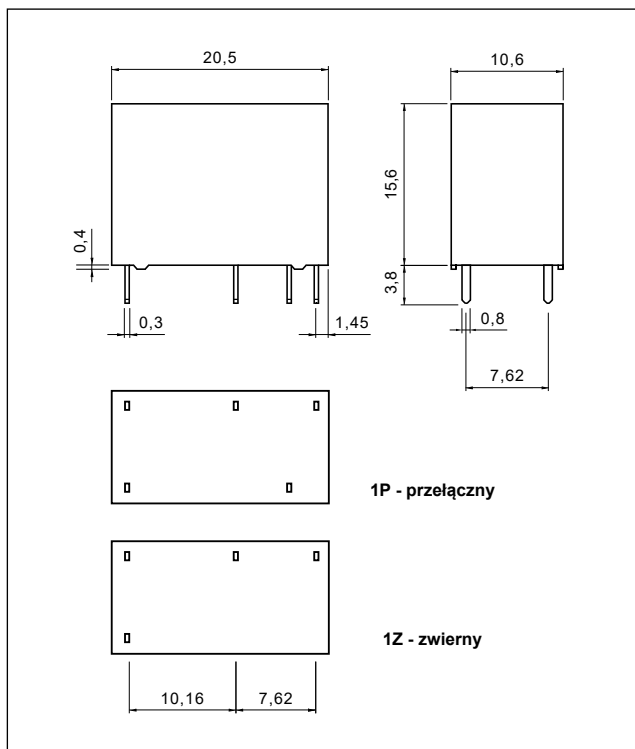
Dane zaznaczone pogrubionym drukiem dotyczą standardowych wykonań przełączników.

❶ Tylko dla zestyków 1Z

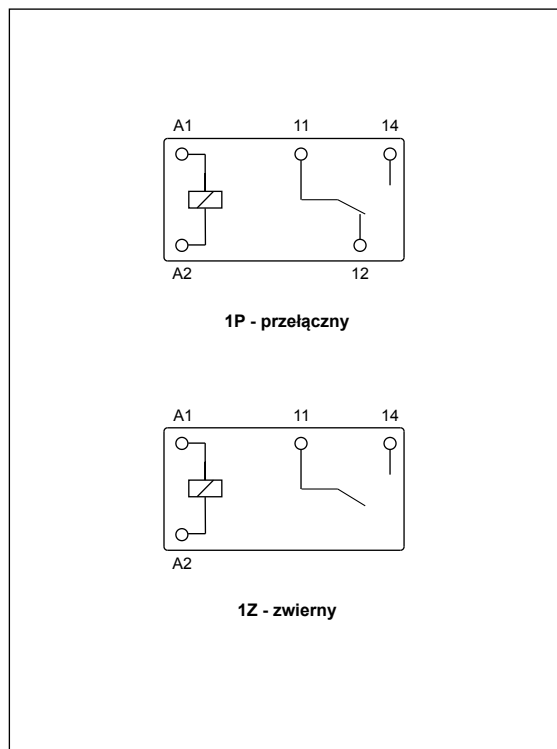
RM45N

przełączniki miniaturowe

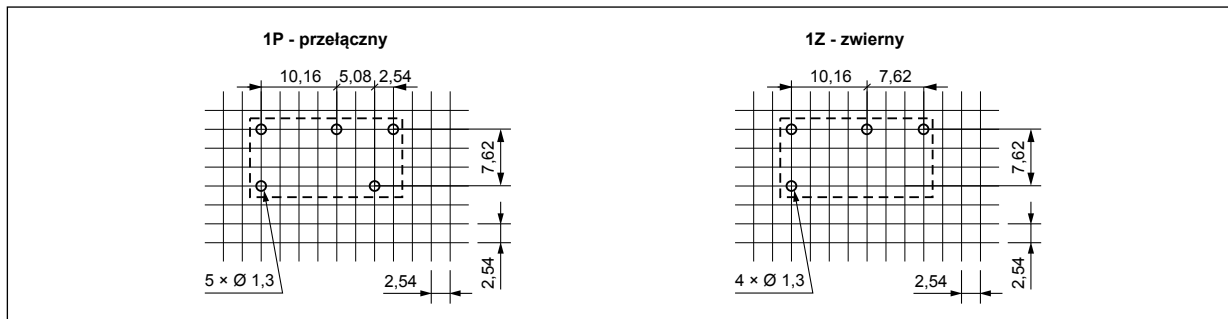
Wymiary



Schematy połączeń (widok od strony wyprowadzeń)



Rozstaw otworów montażowych (widok od strony lutowania)



Montaż

Przełączniki **RM45N** przeznaczone są do bezpośredniego lutowania w obwodach drukowanych.

ŚRODKI OSTROŻNOŚCI:

1. Należy upewnić się, że parametry produktu opisane w jego specyfikacji zapewniają margines bezpieczeństwa dla prawidłowej pracy urządzenia lub systemu oraz bezwzględnie unikać użytkowania, które przekracza parametry produktu.
2. Nigdy nie dotykać części urządzenia produktu znajdującego się pod napięciem.
3. Należy upewnić się, że produkt podłączony jest prawidłowo. Nieprawidłowe podłączenie może spowodować złe działanie, nadmierne przegrzewanie oraz ryzyko powstania ognia.
4. Jeśli istnieje ryzyko, że wadliwa praca produktu mogłaby spowodować dotkliwe straty materialne lub zagrażać zdrowiu i życiu ludzi lub zwierząt, należy konstruować urządzenia lub systemy tak, aby wyposażone były w podwójny system bezpieczeństwa, gwarantujący niezawodną pracę.

RM45N

przełączniki miniaturowe

Dane cewki - wykonanie napięciowe, czułe, zasilanie prądem stałym

Tabela 1

Kod cewki ❶	Napięcie znamionowe V DC	Rezystancja cewki przy 20 °C Ω	Tolerancja rezystancji	Roboczy zakres napięcia zasilania V DC	
				min. (przy 20 °C)	maks. (przy 20 °C)
S005	5	125	± 10%	3,75	5,5
S009	9	405	± 10%	6,75	9,9
S012	12	720	± 10%	9,00	13,2
S024	24	2 880	± 10%	18,00	26,4

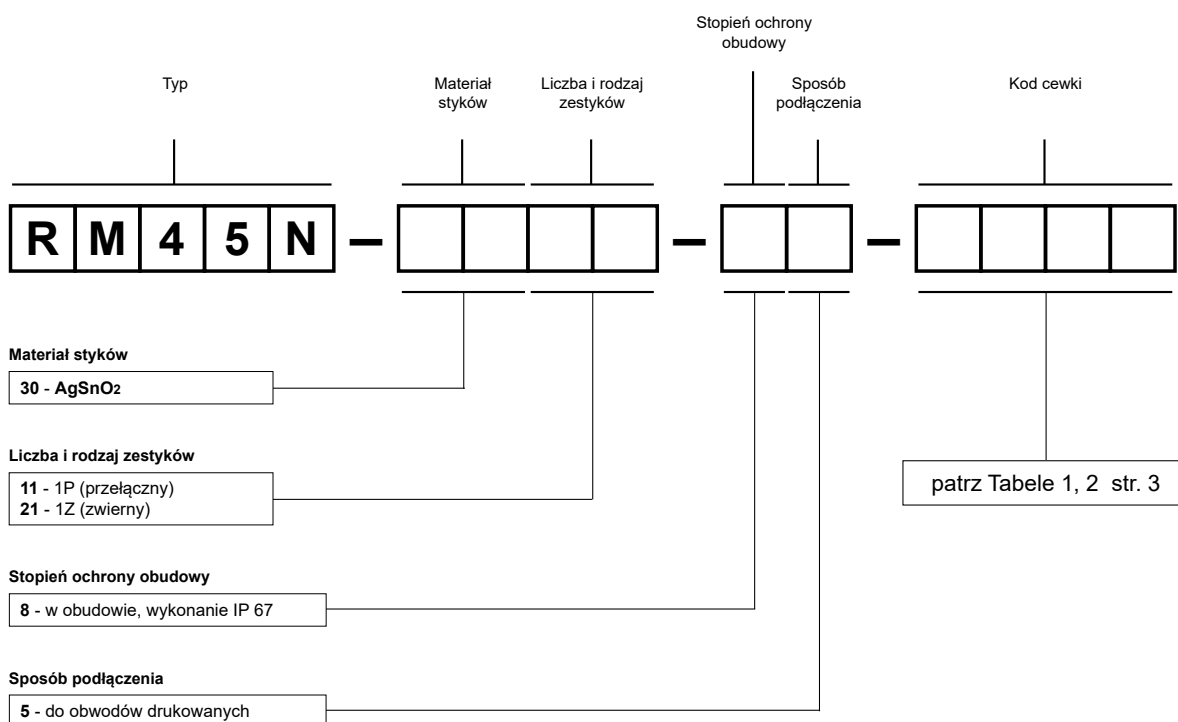
❶ Tylko dla zestawów 1Z

Dane cewki - wykonanie napięciowe, standardowe, zasilanie prądem stałym

Tabela 2

Kod cewki	Napięcie znamionowe V DC	Rezystancja cewki przy 20 °C Ω	Tolerancja rezystancji	Roboczy zakres napięcia zasilania V DC	
				min. (przy 20 °C)	maks. (przy 20 °C)
1005	5	56	± 10%	3,75	5,5
1009	9	180	± 10%	6,75	9,9
1012	12	320	± 10%	9,00	13,2
1024	24	1 280	± 10%	18,00	26,4

Oznaczenia kodowe do zamówień



Przykłady kodowania:

RM45N-3021-85-S012

przełącznik **RM45N**, do obwodów drukowanych, jeden zestaw zwierny, materiał styków AgSnO₂, napięcie cewki czułej 12 V DC, w obudowie IP 67

RM45N-3011-85-1024

przełącznik **RM45N**, do obwodów drukowanych, jeden zestaw przełączny, materiał styków AgSnO₂, napięcie cewki standardowej 24 V DC, w obudowie IP 67