



# Przełącznik klawiszowy SMRS-101-1C3



## Dane techniczne:

2-PIN

2 pozycje ON-OFF

1A 250VAC

Rezystancja styku: 35 m $\Omega$  max.

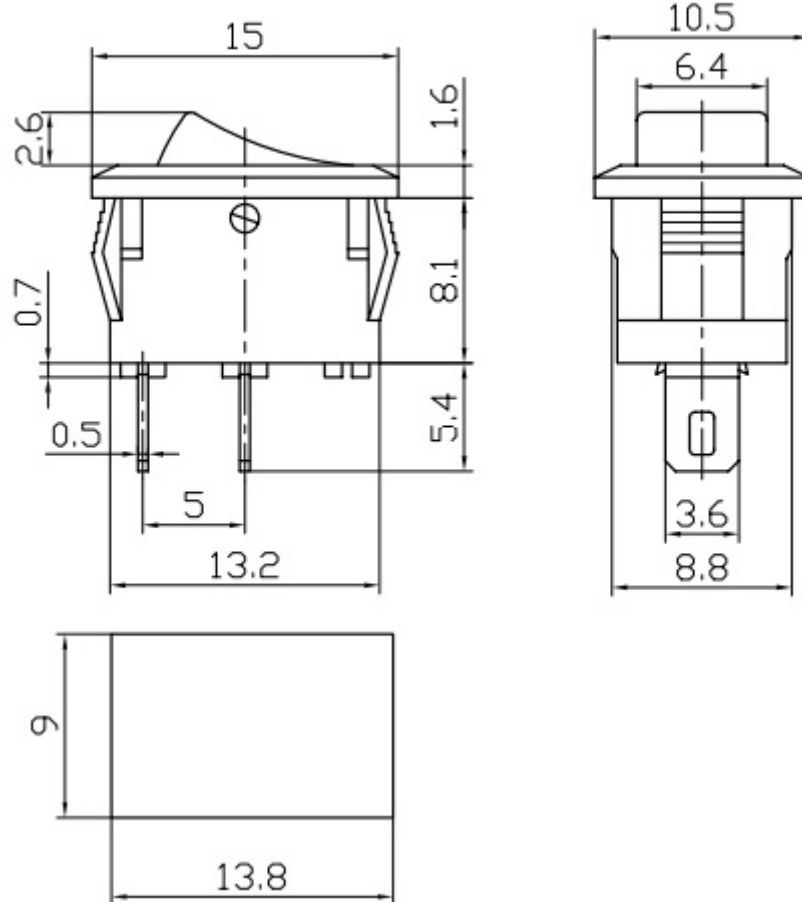
Rezystancja izolacji: 500VDC 100M $\Omega$

Wytrzymałość dielektryczna: 1500VAC 1 min.

Zakres temperatury pracy: -25+85C

Żywotność: 10000 cykli

[www.podzespoly-elektroniczne.pl](http://www.podzespoly-elektroniczne.pl)



[www.podzespoly-elektroniczne.pl](http://www.podzespoly-elektroniczne.pl)

Robert Stępień Hurtownia Części Elektronicznych; Adres: ul. Wolumen 2, pawilon 71; 01-912 Warszawa; tel.: 601 296 402 / sklep@podzespoly-elektroniczne.pl