



Gniazdo bezpiecznikowe GBA-zm MINI



Dane techniczne:

Nazwa: Gniazdo bezpiecznika

Symbol: GBA-z mini

Rodzaj obudowy bezpiecznika: fi 5x20mm

Sposób montażu: na panel

Otwór montażowy/raster: 16mm

Przyłącze elektryczne: lutowany

Maksymalny prąd pracy: 6.3A

Maksymalne napięcie pracy: 250V AC

Producent: Spel

Certyfikaty: RoHS

GBA-zB-4; GBA-zB-5; GBA-zm

Gniazda bezpiecznikowe aparatowe

FUSE - HOLDERS for appliances

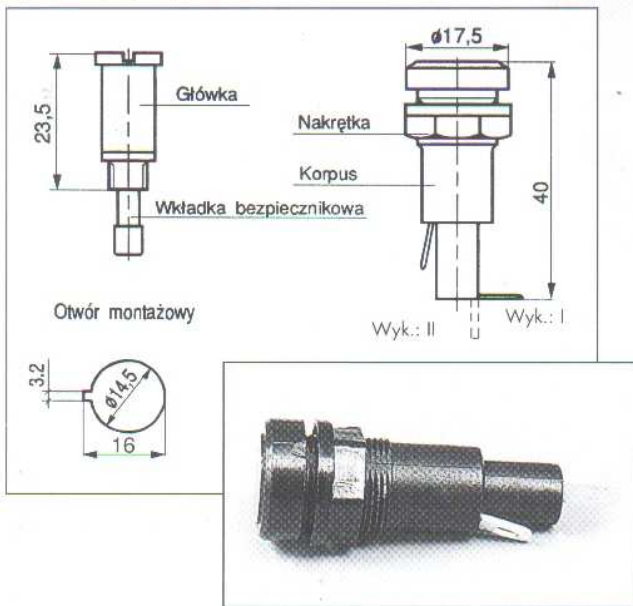
SICHERUNGSHALTER für Geräte

Norma

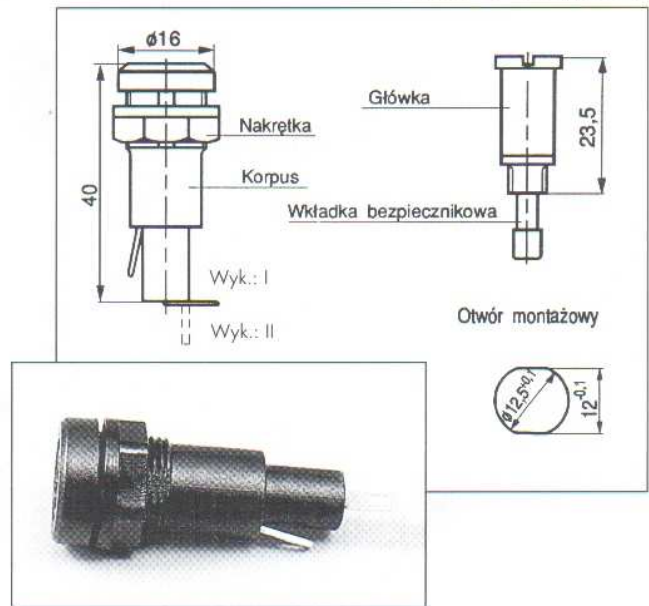
PN-77/E-06170

Konstrukcja i główne wymiary

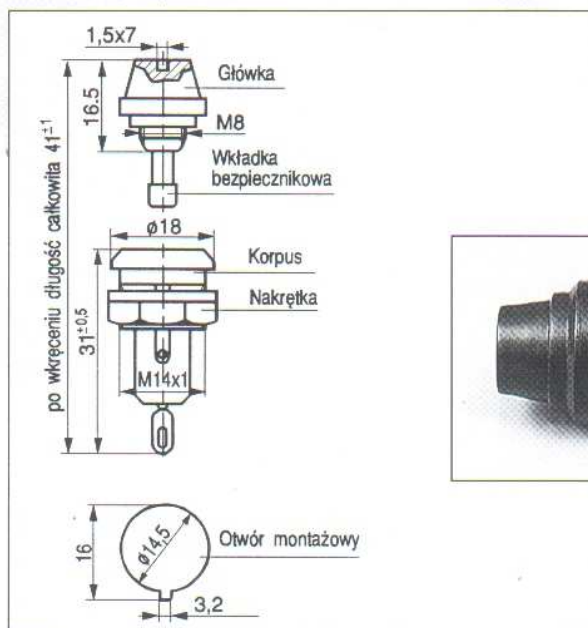
GBA-zB-4 10 A/250 V



GBA-zB-5 10 A/250 V



GBA-zm 6,3 A/250 V



ELEKTROTECHNICZNA SPÓŁDZIELNIA PRACY
30-074 Kraków, ul. Kazimierza Wielkiego 21

Zarząd: tel. (0 12) 633 44 95, 633 72 27, fax (0 12) 633 44 95
Dział Zbytu: tel. (012) 633 43 06