



Przełącznik klawiszowy SMRS-101-2BK



Dane techniczne:

Przełącznik klawiszowy SMRS-101-2

2-pin

2-poz

ON-OFF

miniaturowy

Otwór montażowy: \varnothing 14,4mm

Rezystancja zwartych styków: 35m Ω max.

Rezystancja rozwartych styków: 500VDC 100M Ω min.

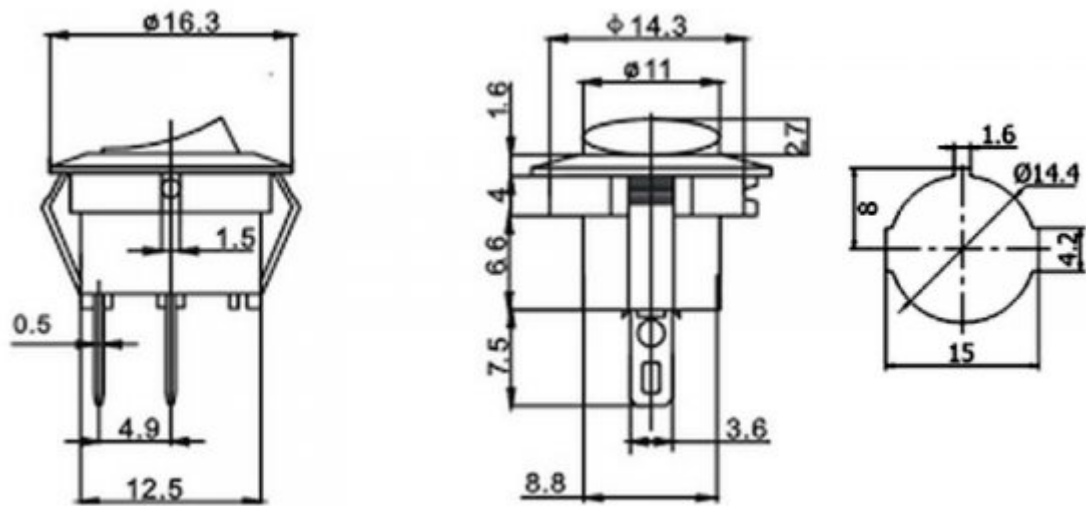
Wytrzymałość dielektryczna obudowy: 1500VAC 60sek.

Zakres temperatur pracy: -30°C - +80°C

Trwałość: 10000 cykli

3A 250VAC

Wymiary na schemacie poniżej



www.podzespoly-elektroniczne.pl

Robert Stępień Hurtownia Części Elektronicznych; Adres: ul. Wolumen 2, pawilon 71; 01-912 Warszawa; tel.: 601 296 402 / sklep@podzespoly-elektroniczne.pl