



Przełącznik klawiszowy MRS101-7C2 B



Dane techniczne:

2-PIN

2 pozycje ON-OFF

10A 125VAC; 6A 250VAC

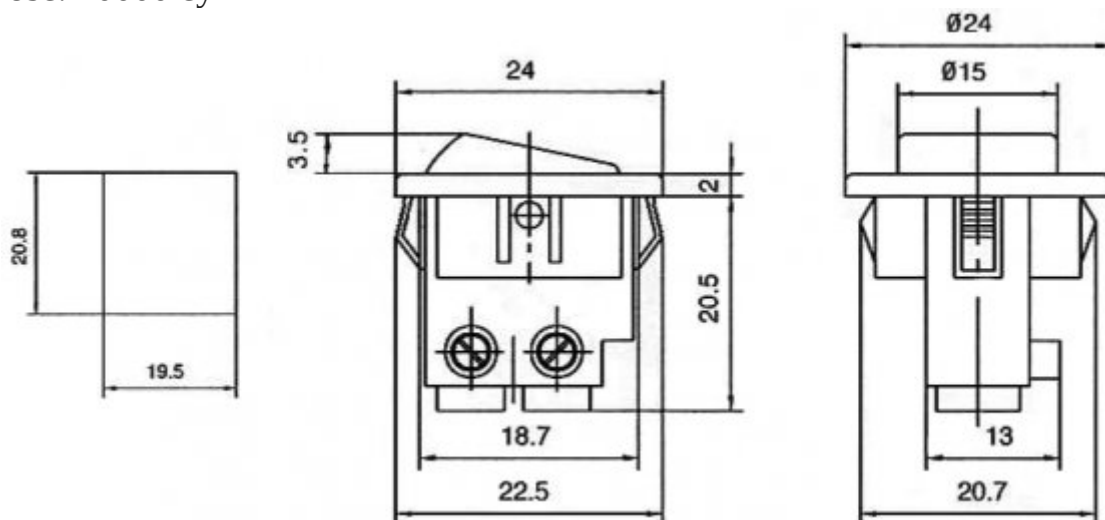
Rezystancja zwartych styków: 35mΩ max.

Rezystancja rozwartych styków: 500VDC 100MΩ min.

Wytrzymałość dielektryczna obudowy: 1500VAC 60sek.

Zakres temperatur pracy: -30°C - +80°C

Trwałość: 10000 cykli



www.podzespoly-elektroniczne.pl