

Moduł LED OSMW02C04GC; barwa zimna; W573Z161P; 4 x SUPER FLUX; 12VDC; biały; OptoSupply



ROBERT STĘPIEŃ
HURTOWNIA CZĘŚCI ELEKTRONICZNYCH
podzespoly-elektroniczne.pl

Energooszczędne oświetlenie !

Informacje ogólne:

- Typ: OSMW02C04GC, W573Z161P
- Ilość i typ diod: 4 x SUPER FLUX
- Producent: OptoSupply
- Kolor podświetlenia: biały

biały

105°

34.5m

12V

Dane techniczne:

- Moc modułu/ natężenie: 0.96W (Max. 1.68W)/ 80 mA (Max. 120 mA)
- Napięcie zasilania: 12V (Max. 14V) (rodzaj napięcia: AC/DC)
- Kąt świecenia: 105°
- Temperatura barwowa: barwa zimna
- Temperatura pracy: -10 °C ~ +40 °C
- Temperatura przechowania: -20 °C ~ +80 °C
- Strumień świetlny: 34.5lm

Parametry fizyczne:

- Wymiary: 22 mm
- Waga: 3.5g



BESTSELLER SPRZEDAŻY !!!

PRODUKT WYSOKIEJ JAKOŚCI !

www.podzespoly-elektroniczne.pl

Robert Stępień Hurtownia Części Elektronicznych; Adres: ul. Wolumen 2, pawilon 71; 01-912 Warszawa; tel.: 601 296 402 / sklep@podzespoly-elektroniczne.pl

Moduł LED OSMW02C04GC

Energoszczędne oświetlenie - alternatywa dla halogenów



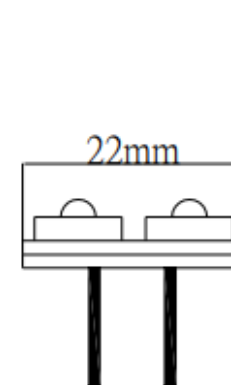
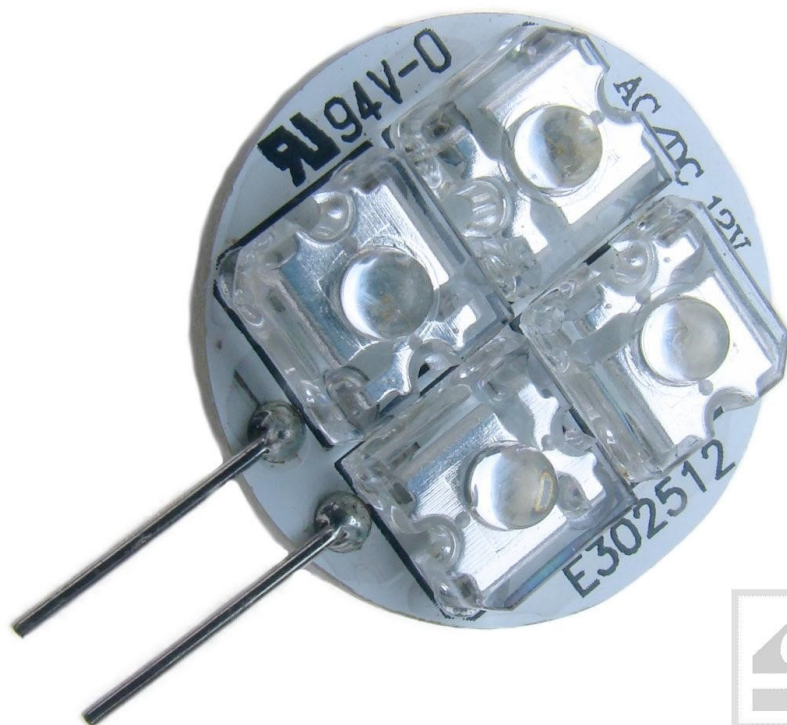
ROBERT STĘPIEŃ
HURTOWNIA CZĘŚCI ELEKTRONICZNYCH
podzespoly-elektroniczne.pl

biały

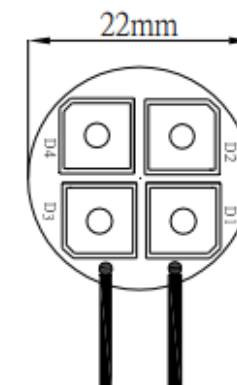
105°

34.5lm

12V

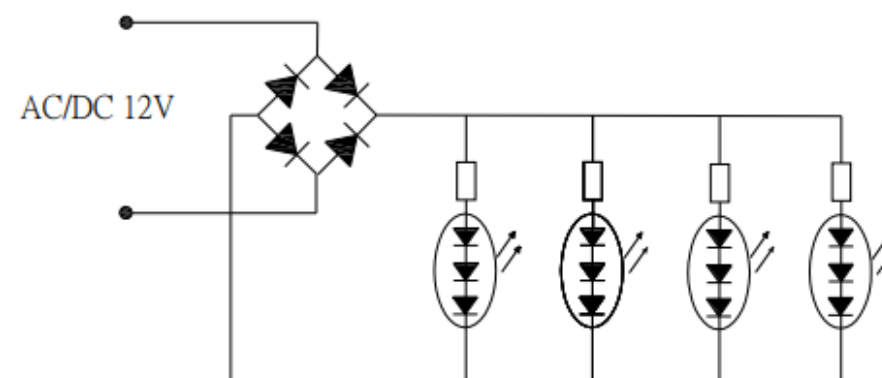


OSMW02C04GS



OSMW02C04GC

NOWOCZESNE OŚWIETLENIE
Produkt wysokiej jakości !!!



www.podzespoly-elektroniczne.pl

Robert Stępień Hurtownia Części Elektronicznych; Adres: ul. Wolumen 2, pawilon 71; 01-912 Warszawa; tel.: 601 296 402 / sklep@podzespoly-elektroniczne.pl