



Dioda Schottky SB560;5A;60V; MIC;DO201AD;Pbf;



Dane techniczne:

Nazwa: SB560

Napięcie wsteczne maksymalne: 60V

Prąd przewodzenia: 5A

Prąd w impulsie maksymalny: 125A

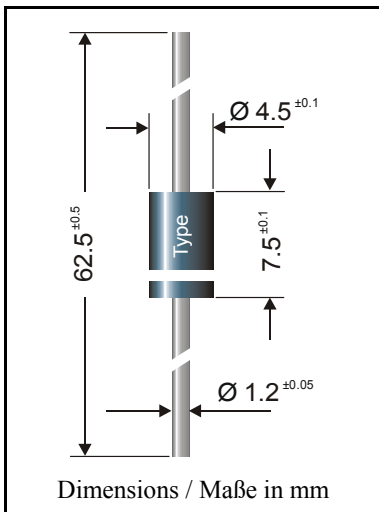
Pojemność: 300pF

Obudowa: DO201AD

Montaż: przewlekany(THT)

Schottky Barrier Rectifiers

Schottky-Barrier-Gleichrichter



Nominal current – Nennstrom	3 A
Repetitive peak reverse voltage Periodische Spitzensperrensorgung	20...100 V
Plastic case Kunststoffgehäuse	~ DO-201
Weight approx. – Gewicht ca.	1 g
Plastic material has UL classification 94V-0 Gehäusematerial UL94V-0 klassifiziert	
Standard packaging taped in ammo pack Standard Lieferform gegurtet in Ammo-Pack	see page 16 siehe Seite 16

Maximum ratings and Characteristics

Grenz- und Kennwerte

Type Typ	Repetitive peak reverse voltage Period. Spitzensperrensorgung V_{RRM} [V]	Surge peak reverse voltage Stoßspitzensperrensorgung V_{RSM} [V]	Forward voltage Durchlaßspannung V_F [V] ¹⁾
SB 320	20	20	< 0.50
SB 330	30	30	< 0.50
SB 340	40	40	< 0.50
SB 350	50	50	< 0.70
SB 360	60	60	< 0.70
SB 390	90	90	< 0.79
SB 3100	100	100	< 0.79

Max. average forward rectified current, R-load Dauergrenzstrom in Einwegschaltung mit R-Last	$T_A = 50^\circ\text{C}$	I_{FAV}	3 A ²⁾
Repetitive peak forward current Periodischer Spitzenstrom	$f > 15\text{ Hz}$	I_{FRM}	15 A ²⁾
Peak forward surge current, 50 Hz half sine-wave Stoßstrom für eine 50 Hz Sinus-Halbwellen	$T_A = 25^\circ\text{C}$	I_{FSM}	150 A
Rating for fusing, $t < 10\text{ ms}$ Grenzlastintegral, $t < 10\text{ ms}$	$T_A = 25^\circ\text{C}$	i^2t	110 A ² s

¹⁾ $I_F = 3\text{ A}$, $T_j = 25^\circ\text{C}$

²⁾ Valid, if leads are kept at ambient temperature at a distance of 10 mm from case

Gültig, wenn die Anschlußdrähte in 10 mm Abstand von Gehäuse auf Umgebungstemperatur gehalten werden

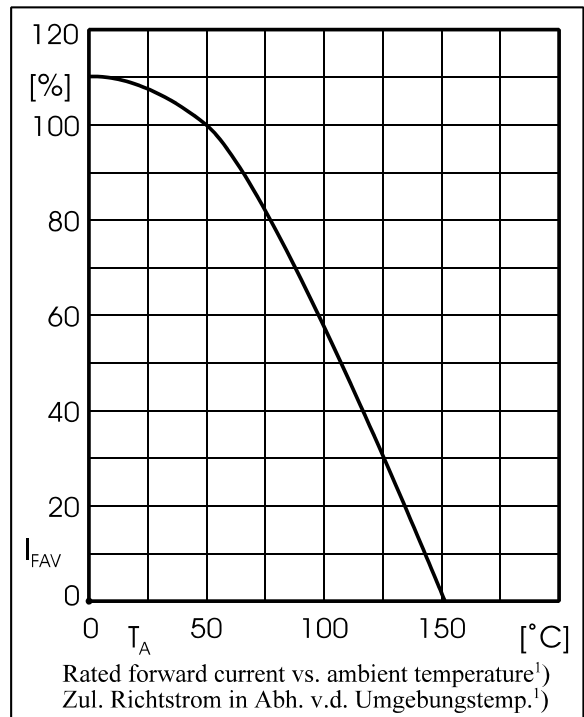
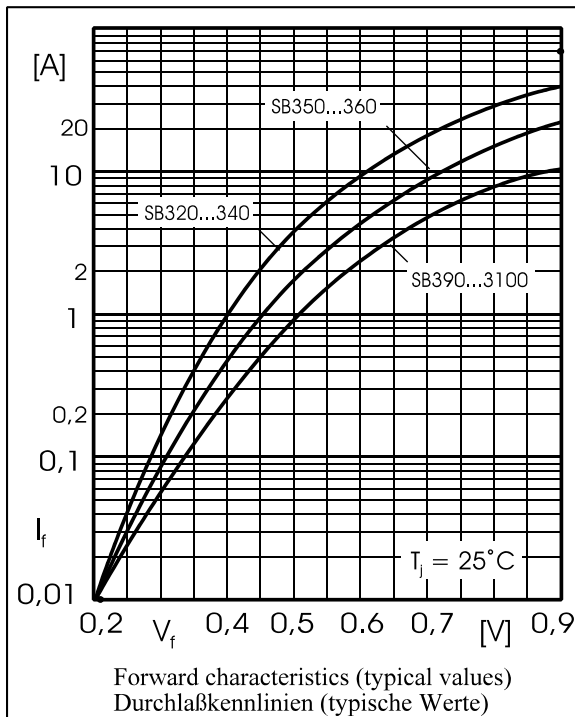
Operating junction temperature – Sperrschichttemperatur
Storage temperature – Lagerungstemperatur

T_j – 50...+150°C
 T_s – 50...+175°C

Characteristics

Kennwerte

Leakage current Sperrstrom	$T_j = 25^\circ\text{C}$	$V_R = V_{RRM}$	SB 320...360 SB 390...3100	I_R I_R	< 0.50 mA < 0.60 mA
Thermal resistance junction to ambient air Wärmewiderstand Sperrschicht – umgebende Luft				R_{thA}	< 25 K/W ¹⁾
Thermal resistance junction to lead Wärmewiderstand Sperrschicht – Anschlußdraht				R_{thL}	< 8 K/W



¹⁾ Valid, if leads are kept at ambient temperature at a distance of 10 mm from case
Gültig, wenn die Anschlußdrähte in 10 mm Abstand von Gehäuse auf Umgebungstemperatur gehalten werden

This datasheet has been downloaded from:

www.DatasheetCatalog.com

Datasheets for electronic components.