



Przełącznik PBS26BG;OFF-(ON);16mm; zielony;monostabilny;2A/250VAC



Dane techniczne:

Nazwa: PBS26BG

Typ przełącznika: monostabilny

Sposób przełączania: OFF-(ON)

Ilość torów: 1 tor

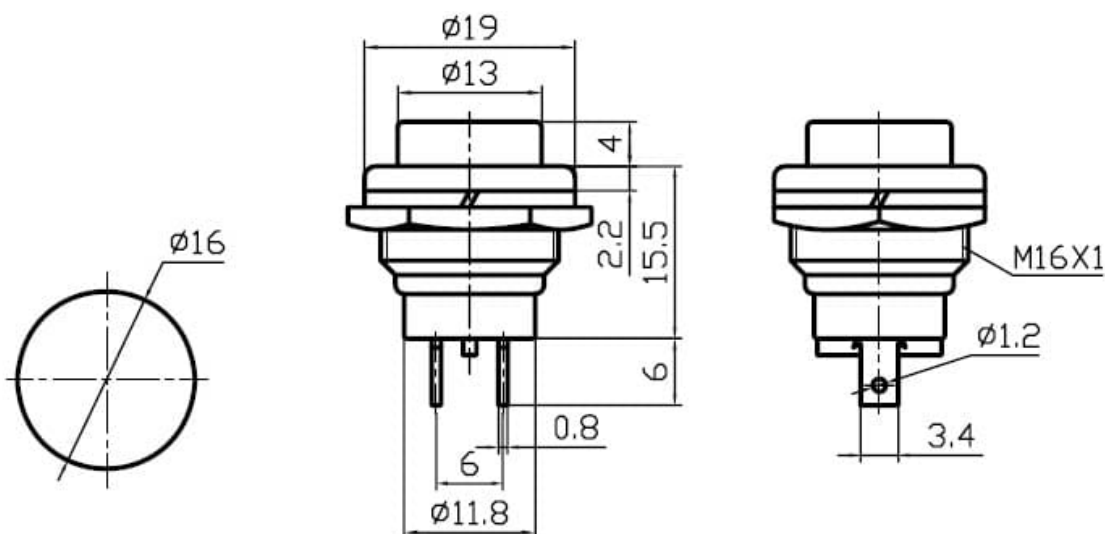
Prąd styków AC: 2A

Napięcie przełączania AC: 250V AC

Otwór montażowy: 16mm

Głębokość montażowa: 20mm

Kolor: zielony



www.podzespoly-elektroniczne.pl