



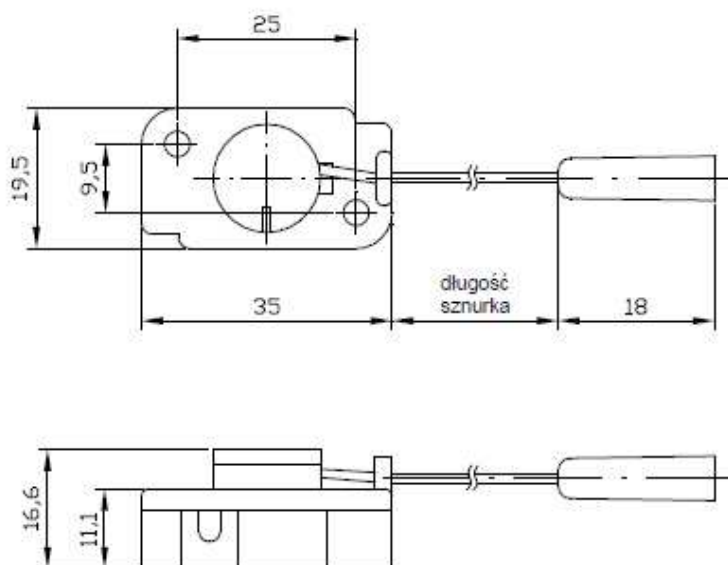
WYŁĄCZNIK POCIĄGANY CW-1 ZE SZNURKIEM I GAŁKĄ



Opis: Łącznik ciągowy do wbudowania do przyrządów klasy II stosowany jest do odbiorników małej mocy (np. lampy, wentylatory itp.). Łącznik składa się z korpusu, w którym umieszczony jest mechanizm załączający. Posiada on dwa stany:

- "włączony", podczas którego poprzez układ styków przewodzony jest prąd,
- "wyłączony", podczas którego prąd nie jest przewodzony.

Mechanizmem steruje się przy pomocy cięgna (sznurka).



Podstawowe wymiary sztyldu



Podstawowe dane techniczne:

wymiary zewnętrzne obudowy (mm):	35x19,5x16,6	masa:	0,006 kg
napięcie znamionowe U:	250 AC, 50Hz	pobór prądu I:	2,5 A
długość sznurka:	Patrz dostępne wersje	średnica sznurka:	Patrz dostępne wersje
zakończenie sznurka:	tak (gałka)	stopień ochrony:	IP 20
temperatura otoczenia:	55°C	wskaźnik PTI:	400
stopień zanieczyszczenia środowiska:	2	przewody przyłączeniowe:	szttywne lub giętkie 0,75 mm ²
temperatura rozżarzonego drutu:	850°C	max. ilość przewodów przyłączeniowych:	Jeden
znamionowe napięcie udarowe Uimp:	2,5 KV	rodzaj zakończenia przewodu:	cynkowany lub zaprasowany
możliwość przyłączenia przewodów nieobrobionych:	brak	mocowanie łącznika:	wkręty M4, kołki ϕ 4
siła potrzebna do przemieszczenia elementu napędowego:	2,8 N	rodzaj łącznika:	jednobiegunowy, odłączenie całk.

Wyłącznik pociągany CW-1 ze sznurkiem i gałką – dostępne wersje	
Standard CW-1/ST	Długość sznurka: 25 cm Grubość sznurka: 1,0 mm Zakończenie sznurka przy korpusie: wiązane Otwory montażowe: cylindryczne
Fazowane CW-1/FAZ	Długość sznurka: 25 cm Grubość sznurka: 1,0 mm Zakończenie sznurka przy korpusie: wiązane Otwory montażowe: fazowane
Sznurek 40 cm CW-1/40	Długość sznurka: 37 cm Grubość sznurka: 1,0 mm Zakończenie sznurka przy korpusie: wiązane Otwory montażowe: cylindryczne
Sznurek 100 cm CW-1/100	Długość sznurka: 100 cm Grubość sznurka: 1,0 mm Zakończenie sznurka przy korpusie: wiązane Otwory montażowe: cylindryczne
Zgrzewane CW-1/ZGRZ/40	Długość sznurka: 37 cm Grubość sznurka: 1,0 mm Zakończenie sznurka przy korpusie: zgrzewane Otwory montażowe: cylindryczne
Sznurek długi, gruby Cw-1/40/1,5	Długość sznurka: 37 cm Grubość sznurka: 1,5 mm Zakończenie sznurka przy korpusie: wiązane Otwory montażowe: cylindryczne

Łączniki spełniają wymagania normy **PN-EN 61058-1:2005 +A2:2008 (EN 61058-1:2002 +A2:2008)**.

