

Gniazdo PYF11A; OMRON; PIN-11; do serii MY3; R3; 55.33

RoHS



ROBERT STĘPIEŃ
HURTOWNIA CZĘŚCI ELEKTRONICZNYCH
podzespoly-elektroniczne.pl

Producent:	OMRON		
Seria/ typ:	PYF11A		
Do przekaźników:	MY3; R3; 55.33		
Ilość pinów:	11		
Styki:	3PDT (3 styki przełączane)		
Obciążenie znamionowe:	5 A / 250 V AC		
Seria przekaźnika:	MY3; R3; 55.33		
Zakres temperatury pracy:	-55 do + 70 ° C		Montaż: szyna DIN
Wymiary:	72 x 29,5 x 30 mm		Waga: 43g
Rezystancja izolacji:	1,000 MΩ min		

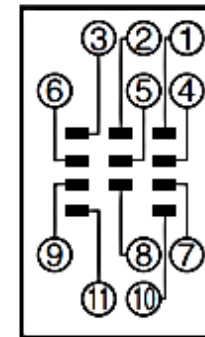
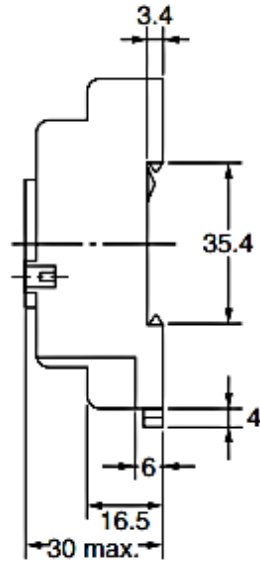
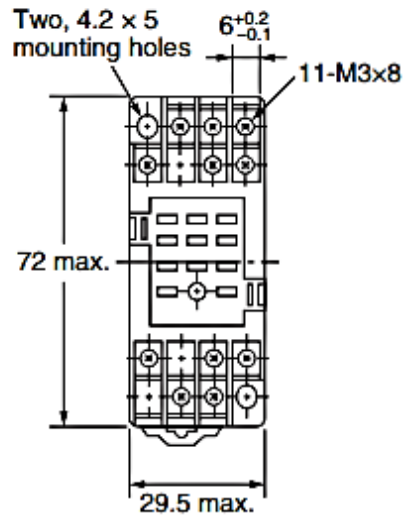
PRODUKT WYSOKIEJ JAKOŚCI - OMRON

www.podzespoly-elektroniczne.pl

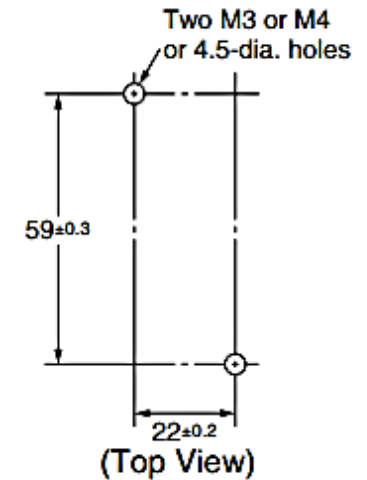
Robert Stępień Hurtownia Części Elektronicznych; Adres: ul. Wolumen 2, pawilon 71; 01-912 Warszawa; tel.: 601 296 402 / sklep@podzespoly-elektroniczne.pl



Gniazdo PYF11A



(Top View)



(Top View)

Note: Track mounting is also possible.
Refer to page 27.

