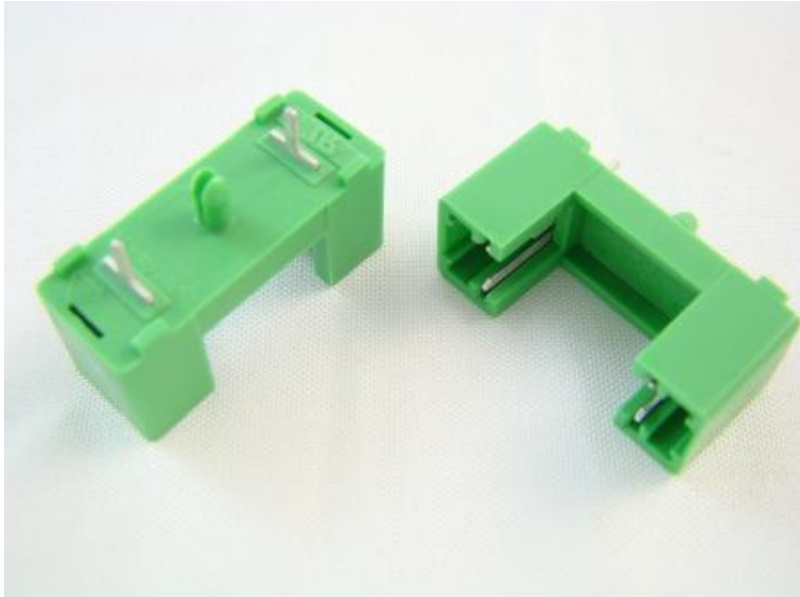




Gniazdo bezpiecznika PTF/76 6.3A/250V



Dane techniczne:

Producent: Stelvio Kontek

Typ akcesoriów do bezpieczników: gniazdo

Zastosowanie bezpieczników: bezpieczniki cylindryczne

Montaż: THT

Rozmiar bezpiecznika: 5x20mm

Temperatura pracy: -30...85°C

Prąd maksymalny: 6,3A

Materiał korpusu: termoplast

Klasa palności: UL94V-0

Raster wyprowadzeń: 15mm

Kolor: zielony

Napięcie znamionowe: 250V AC

Rezystancja styków: 5mΩ

Artykuły współpracujące: ZHL7X-H

Wymiary wyprowadzeń: długość 3,5mm

Wymiary otworu montażowego: Ø1,5mm

Wymiary zewnętrzne: 24,4x10,5x9,4mm

www.podzespoly-elektroniczne.pl



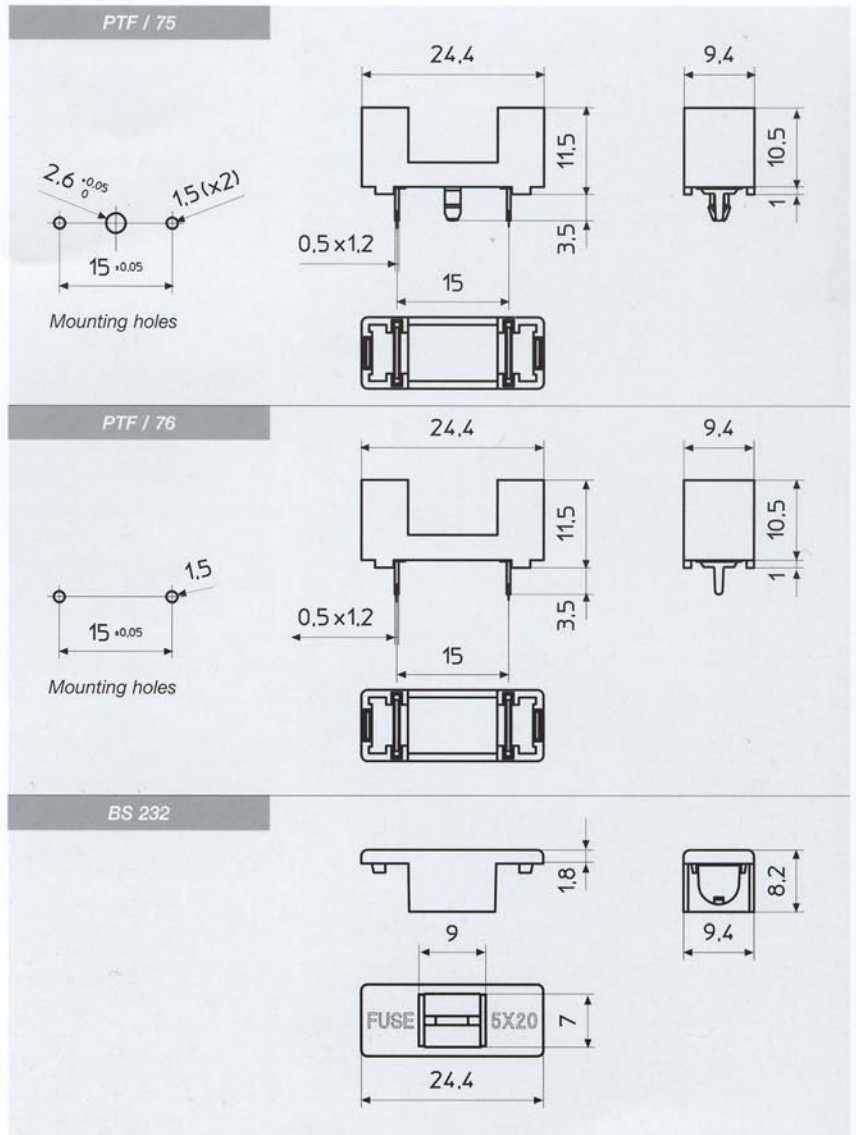
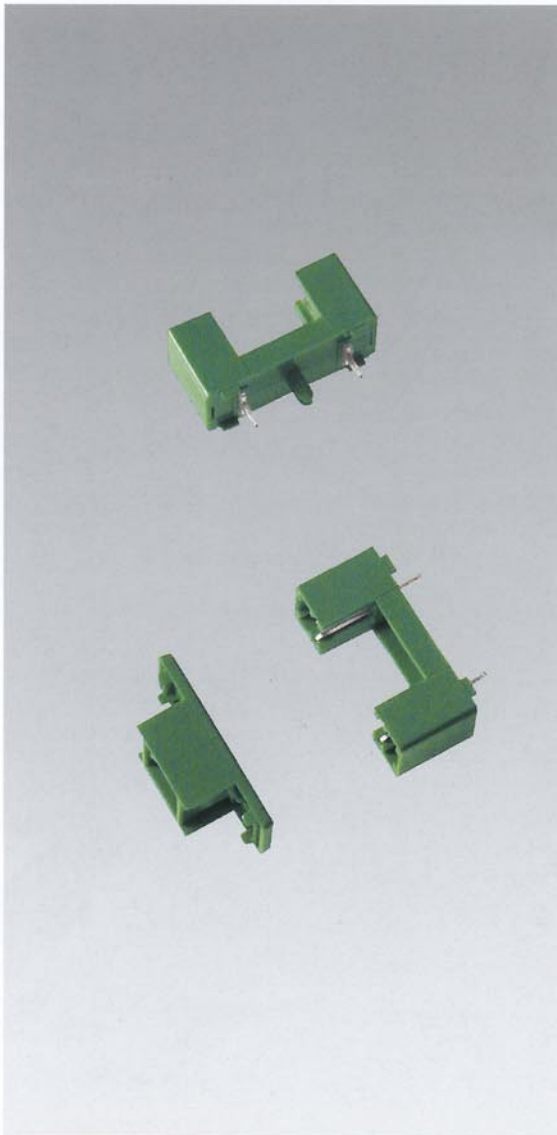
**PORTAFUSIBILI
FUSE- HOLDERS
PORTE-FUSIBLES
SICHERUNGSHALTER**

TIPO
TYPE
TYPE
TYP

**PTF / 75
PTF / 76**

PER FUSIBILI
FOR FUSES
POUR FUSIBLES
FÜR SICHERUNGEN

5 X 20

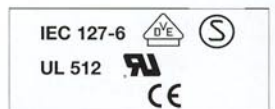


PER C.S.

FOR P.C.B.

POUR C.I.

FÜR LEITERPLATTE



Corpo isolante Verde	Insulating body Green	Corps isolant Vert	Isolierkörper Grün	PA 68 UL 94 V0
Coperchio	Cover	Couverture	Deckel	
Contatti	Contacts	Contacts	Kontakte	CuZn 37 + Ni + Sn
Foro di montaggio	P.C.B. mounting hole	Perçage C.I.	Leiterplattenbohrung	Ø 1,5 mm
Categoria	Class	Catégorie	Baureihe	PC1
Corrente nominale	Nominal current	Courant nominal	Strombelastbarkeit	6,3 A
Tensione	Voltage	Tension	Betriebsspannung	250 V
Potenza dissipabile	Operating power	Puissance dissipable	Ausgangsleistung	1,6 W
Resistenza di contatto	Contact resistance	Résistance de contact	Übergangswiderstand	< 5 m Ω
Resistenza di isolamento	Insulation resistance	Résistance d'isolement	Isolationswiderstand	>10 ² M Ω
Rigidità dielettrica	Dielectric strength	Rigidité diélectrique	Durchschlagsfestigkeit	> 3000 Vac / 60 "