



Dioda LED 10mm żółta 10/34UYH



Dane techniczne:

Nazwa: 10/34UYH

Średnica diody LED: 10mm

Prąd diody LED: 20mA

Napięcie diody LED: 2.0-2.5V

Soczewka diody: dyfuzyjna


Jasność: 600mcd

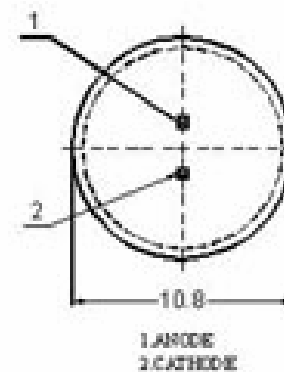
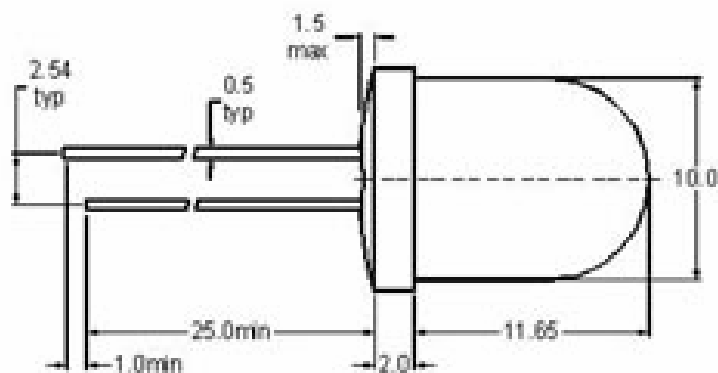
Kolor diody LED: żółty

Kąt świecenia: 50°

Długość fali: 580nm

SPRZEDAŻ HURTOWA CZĘŚCI ELEKTRONICZNYCH – ROBERT STĘPIEŃ

DIODA LED 10MM CZERWONA <u>10/34UYH</u>	ŚREDNICA (mm)	RODZAJ	KOLOR	KĄT ŚWIECENIA (° [stopnie])	NAPIĘCIE PRACY (V)	PRĄD PRACY (mA)	JASNOŚĆ (mcd)
	10	DIFFUSED	ŻÓŁTY	50	2.0-2.5	20	600



SPA