



Przełącznik hermetyczny KCD1B-12VDC



Dane techniczne:

Przełącznik klawiszowy wodoodporny

3-pin 2-poz

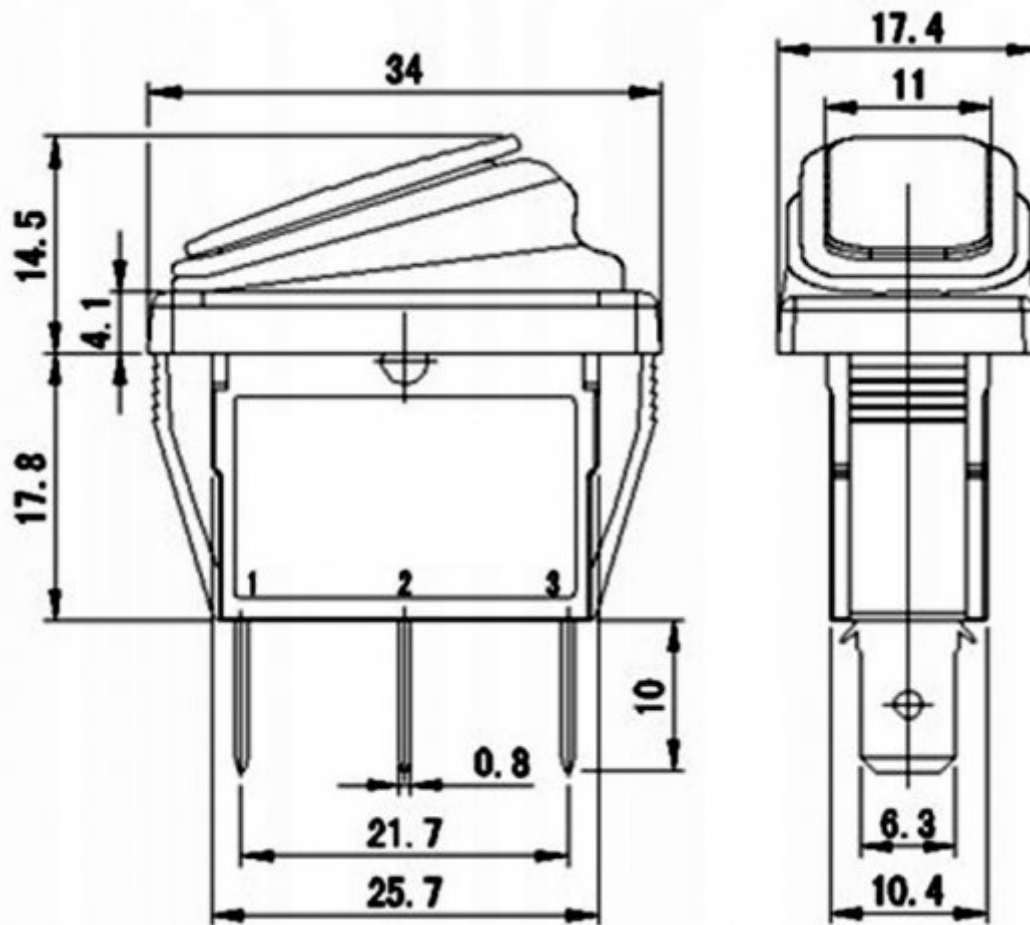
ON-OFF

podświetlany LED

kolor: niebieski

20A 12VDC

Wymiary na schemacie poniżej



www.podzespoly-elektroniczne.pl

Robert Stępień Hurtownia Części Elektronicznych; Adres: ul. Wolumen 2, pawilon 71; 01-912 Warszawa; tel.: 601 296 402 / sklep@podzespoly-elektroniczne.pl