



Przycisk LB19BL/W-12V;RING;2A/250V; podświetlenie biały;monostabilny



Charakterystyka:

Typ: Monostabilny - chwilowy

Konektory: 5 pin ; wymiar 2,8 mm styk lutowany

Działanie: 1 styk NO + 1styk NC (styk zwierny + styk rozwierny)

Stopień ochrony: IP 67

Montaż: w otwór 19 mm

Materia: Stal koloru czarnego

Napięcie zasilania podświetlenia: 12 V

Kolor podświetlenia: biały

Napięcie pracy: 250 V

Prąd pracy: 2A

Żywotność elektryczna 40.000 godzin

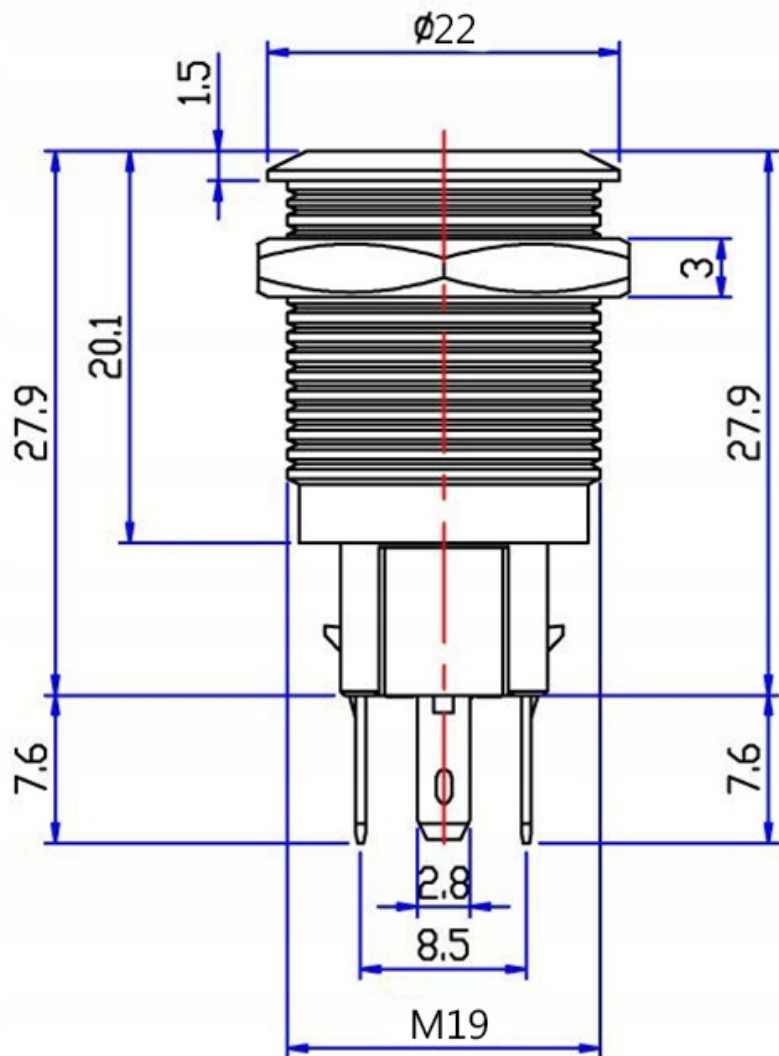
Żywotność mechaniczna 1.000.000 cykli

Temperatura pracy: -30°C - +55°C

Estetyczny wygląd

Zastosowanie:

Windy, maszyny, samochody, tablice rozdzielcze, inne, uniwersalne



www.podzespoly-elektroniczne.pl

Robert Stępień Hurtownia Części Elektronicznych; Adres: ul. Wolumen 2, pawilon 71; 01-912 Warszawa; tel.: 601 296 402 / sklep@podzespoly-elektroniczne.pl