



# Przełącznik hermetyczny KCD1G-230V



## Dane techniczne:

Przełącznik klawiszowy wodoodporny

3-pin 2-poz

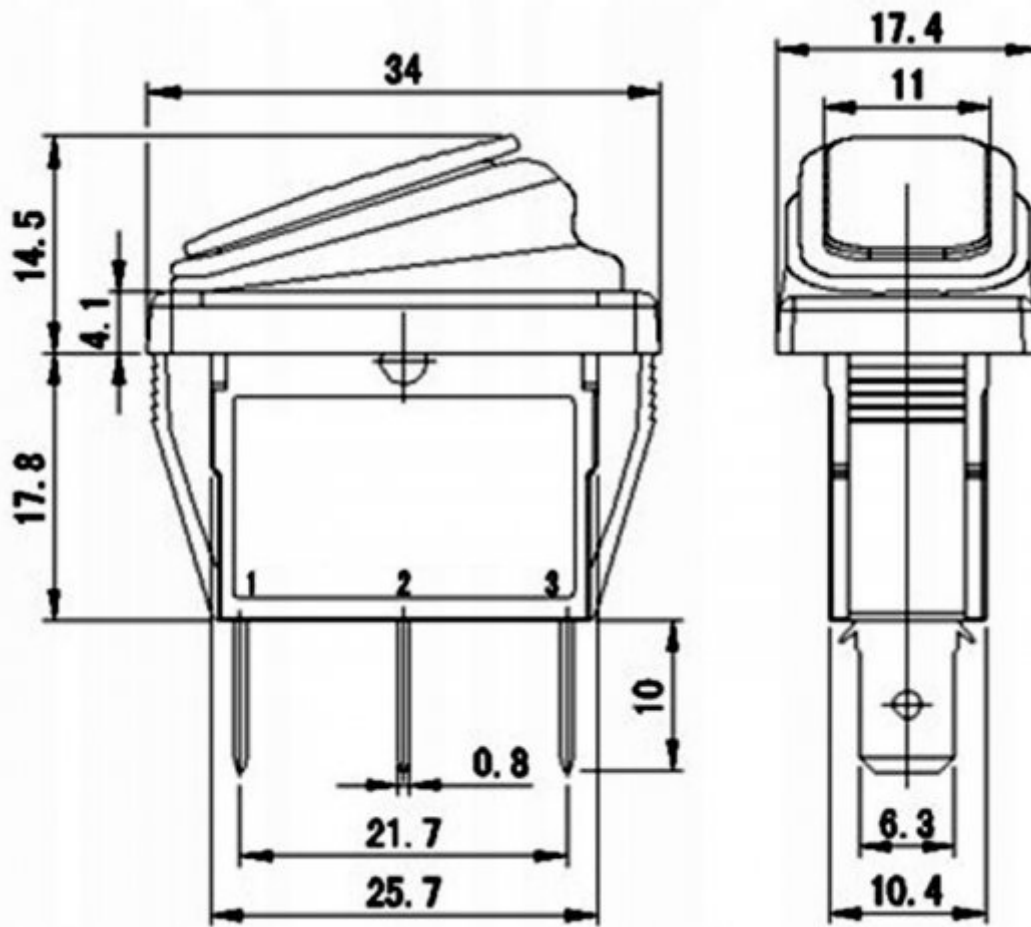
ON-OFF

Podświetlany LED

Kolor: zielony

15A 250VAC

Wymiary na schemacie poniżej



[www.podzespoly-elektroniczne.pl](http://www.podzespoly-elektroniczne.pl)

Robert Stępień Hurtownia Części Elektronicznych; Adres: ul. Wolumen 2, pawilon 71; 01-912 Warszawa; tel.: 601 296 402 / sklep@podzespoly-elektroniczne.pl