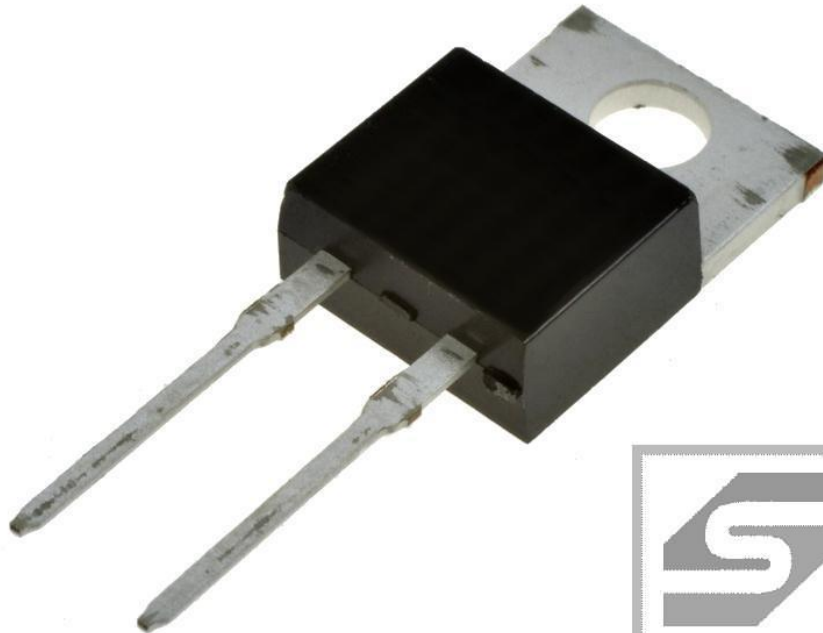




ROBERT STĘPIEŃ
HURTOWNIA CZĘŚCI ELEKTRONICZNYCH
podzespoly-elektroniczne.pl

Dioda BYP671-350R (7A/350V) DO-220 CEMI



Dane techniczne:

Nazwa: BYP671-350R

Typ diody: prostownicza

Maksymalne napięcie wsteczne: 350V

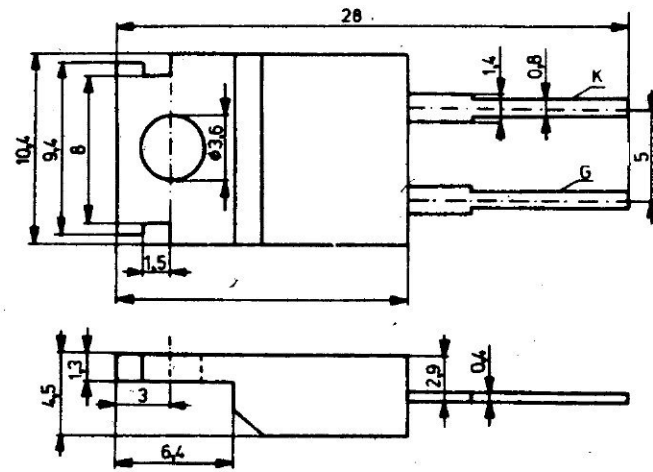
Prąd przewodzenia: 7A

Obudowa: DO220

Montaż: THT

www.podzespoly-elektroniczne.pl

Robert Stępień Hurtownia Części Elektronicznych; Adres: ul. Wolumen 2, pawilon 71; 01-912 Warszawa; tel.: 601 296 402 /
sklep@podzespoly-elektroniczne.pl



CE 30	TO220		

Wykaz oznaczeń parametrów technicznych

C_r	pojemność diody przy określonym napięciu wstecznym	R_L	rezystancja obciążenia
$\frac{C_r/U_{R1}}{C_r/U_{R2}}$	stosunek pojemności	t	czas trwania impulsu
$\frac{d_{i_T}}{d_t}$	krytyczna stromość narastania prądu przewodzenia	t_{amb}	temperatura otoczenia
f_p	częstotliwość pomiarowa	t_{case}	temperatura obudowy
I_F	prąd przewodzenia	t_j	temperatura złącza
I_{FM}	szczytowy prąd przewodzenia	t_r	czas narastania
I_{FRM}	powtarzalny szczytowy prąd przewodzenia	t_{rr}	czas ustalania charakterystyki wstecznej
I_{FSM}	niepowtarzalny szczytowy prąd przewodzenia	U_D	napięcie blokowania
I_G	prąd bramki	U_{DRM}	powtarzalne szczytowe napięcie blokowania
I_{GT}	przełączający prąd bramki	U_{DSN}	niepowtarzalne szczytowe napięcie blokowania
I_O	średni prąd wyprostowany	U_F	napięcie przewodzenia diody
I_R	prąd wsteczny	U_{FSM}	niepowtarzalne szczytowe napięcie przewodzenia
i_{rr}	prąd ustalenia charakterystyki wstecznej	U_{GT}	napięcie przełączające bramki
I_T	skuteczny prąd przewodzenia tyrystora	U_R	napięcie wsteczne
$I_{T/AV/}$	średni prąd przewodzenia tyrystora	U_{RM}	szczytowe napięcie wsteczne
$I_{T/RMS/}$	skuteczny prąd przewodzenia tyrystora	U_{RRM}	powtarzalne szczytowe napięcie wsteczne
I_{TSM}	niepowtarzalny szczytowy prąd przewodzenia tyrystora	U_{RSM}	niepowtarzalne szczytowe napięcie wsteczne
I_Z	prąd stabilizacji	U_{RWM}	szczytowe napięcie wsteczne pracy
P_{tot}	moc całkowita	U_T	napięcie przewodzenia tyrystora
P_{GM}	straty mocy w bramce	U_Z	napięcie stabilizacji
Q	dobroć	α_{UF}	współczynnik temperatury stabilizacji w kierunku przewodzenia
r_F	rezystancja dynamiczna w kierunku przewodzenia	α_{UZ}	współczynnik temperaturowy napięcia stabilizacji
r_S	rezystancja szeregową	θ	kąt przepływu
r_Z	rezystancja dynamiczna		