

Woltomierz 15V; na nasuwkę 6,3; 3100-115-001; wskaźnik prądu stałego



ROBERT STĘPIEŃ
HURTOWNIA CZĘŚCI ELEKTRONICZNYCH
podzespoly-elektroniczne.pl

Informacje ogólne:

- Rodzaj: miernik/ woltomierz
- Nr: 3100-115-001

Dane techniczne:

- Zakres: 15 V

Parametry fizyczne:

- Wyprowadzenie na nasuwkę: 6,3 mm
- Wymiary: 47,6 x 47,6 x 24,5 mm

15V



3100-115-001

Woltomierz- wskaźnik prądu stałego

Opis: Woltomierz przeznaczony do montażu zatrzaskowego w otworze obudowy. Miernik przygotowany do montażu zatrzaskowego w otworze obudowy. Pozycja pracy pionowa. Nieodporny na wnikanie wody.

PRODUKT POLSKI

www.podzespoly-elektroniczne.pl

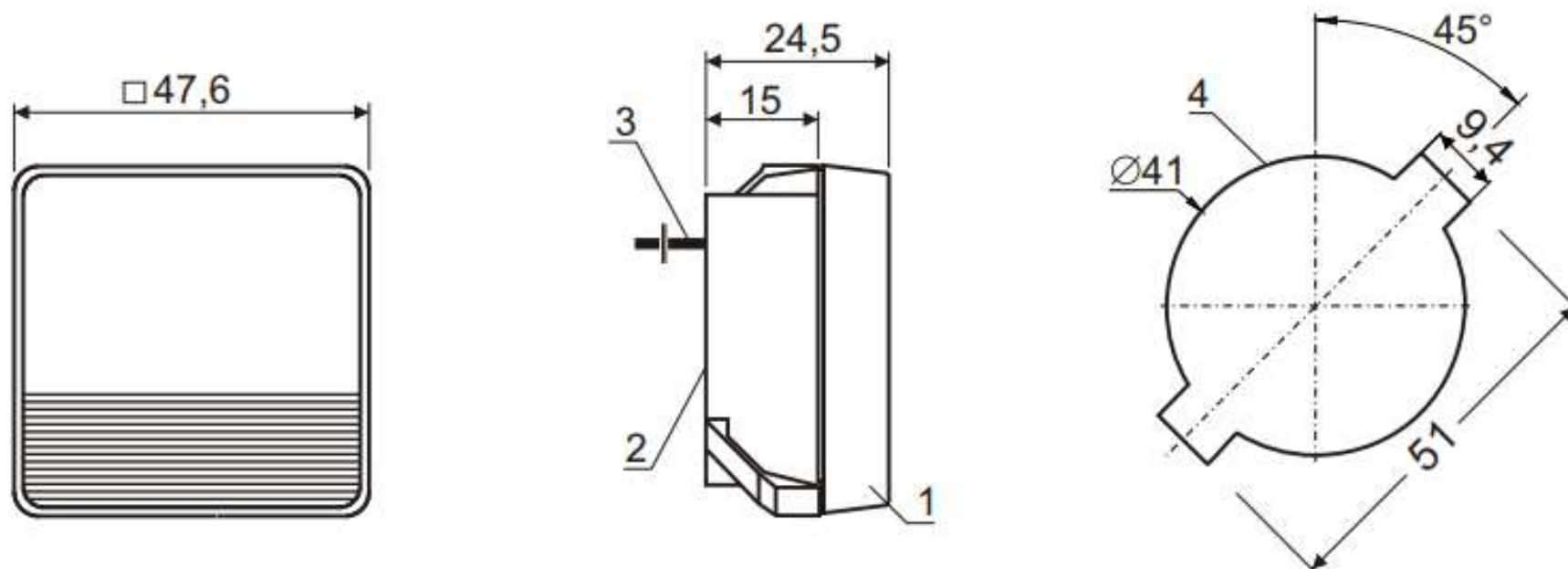
Robert Stępień Hurtownia Części Elektronicznych; Adres: ul. Wolumen 2, pawilon 71; 01-912 Warszawa; tel.: 601 296 402 / sklep@podzespoly-elektroniczne.pl

Woltomierz 15V; na nasuwkę 6,3; 3100-115-001; wskaźnik prądu stałego



ROBERT STĘPIEŃ
HURTOWNIA CZĘŚCI ELEKTRONICZNYCH
podzespoly-elektroniczne.pl

Wymiary gabarytowe oraz otwór montażowy



1 - pokrywa; 2 - puszka; 3 - przewody wyjściowe; 4 - otwór montażowy