

Termostat bimetaliczny KTO011-NO; 10A; 250V; NC; 0..+60st.C; na szynę DIN



ROBERT STĘPIEŃ
HURTOWNIA CZĘŚCI ELEKTRONICZNYCH
podzespoly-elektroniczne.pl

Informacje ogólne:

- Nazwa: termostat miniaturowy
- Typ: termostat bimetaliczny
- Rodzaj: regulowany
- Nr: KTO011-NO
- Typ styku: NO
- Złącze: śrubowe
- Materiał obudowy: tworzywo sztuczne

Dane techniczne:

- Maksymalny prąd pracy: 10A
- Maksymalne napięcie pracy: 250V AC
- Zakres regulacji temperatury: 0...+60°C
- Żywotność: > 100 000 cykli
- Klasa szczelności/ stopień ochrony (IP): IP20
- Certyfikaty/ standardy: CE; RoHS

Parametry fizyczne:

- Wymiary: 60 x 33 x 43 mm
- Sposób montażu: na szynę DIN 35 mm zgodnie z EN50022



KTO011-NO; styk NC – styk normalnie otwarty; styk zwierny

KTS 011: Termostat zamykający (NO) do sterowania w układach wentylacji i chłodzenia lub w sygnalizacji. Styk (NO) załącza wentylator lub inne urządzenie chłodzące po przekroczeniu ustawionej temperatury. Po schłodzeniu do temperatury nastawionej rozłącza obwód.

www.podzespoly-elektroniczne.pl

Robert Stępień Hurtownia Części Elektronicznych; Adres: ul. Wolumen 2, pawilon 71; 01-912 Warszawa; tel.: 601 296 402 / sklep@podzespoly-elektroniczne.pl

Termostat bimetaliczny KTO011-NO; 10A; 250V; NC; 0..+60st.C; na szynę DIN



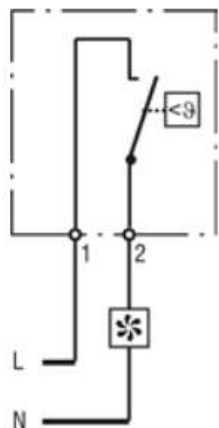
ROBERT STĘPIEŃ
HURTOWNIA CZĘŚCI ELEKTRONICZNYCH
podzespoly-elektroniczne.pl

NC

10A

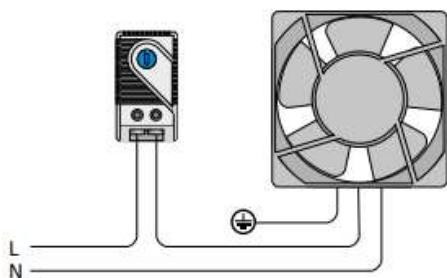
250V

Termostat KTS 011
(Termostat zamykający)



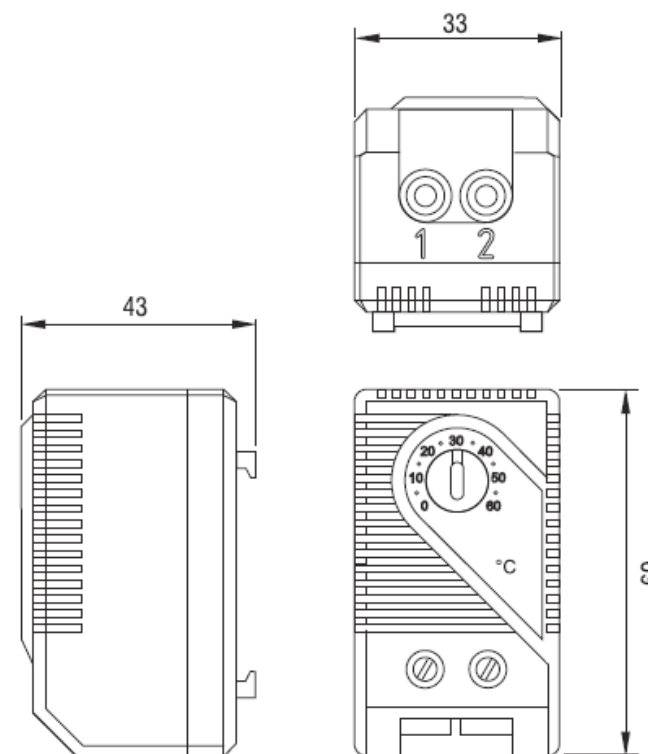
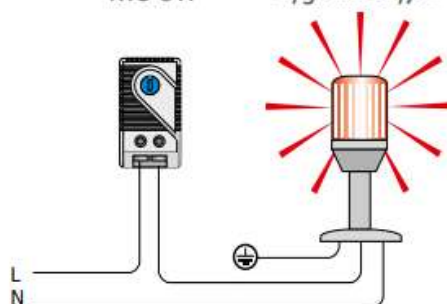
Termostat
KTS 011

Np. układy
chłodzenia



Thermostat
KTS 011

Np. układy
sygnalizacyjne



Styk NC – styk normalnie otwarty; styk zwierny

www.podzespoly-elektroniczne.pl

Robert Stępień Hurtownia Części Elektronicznych; Adres: ul. Wolumen 2, pawilon 71; 01-912 Warszawa; tel.: 601 296 402 / sklep@podzespoly-elektroniczne.pl