



# Przełącznik hermetyczny KCD8Y-230V



## Dane techniczne:

Przełącznik klawiszowy wodoodporny

Podświetlany LED żółty

3-PIN

2 pozycje ON-OFF

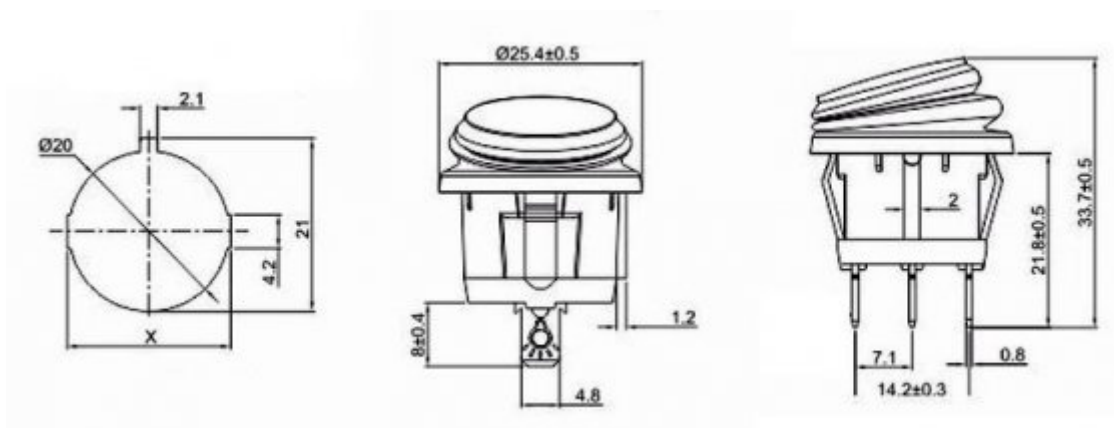
Podłączenie: 4.8mm

Parametry elektryczne: 6A 250V AC

Otwór montażowy:  $\phi$  20mm

Zakres temperatur: -30 do + 80 C

Trwałość: 10000 cykli



[www.podzespoly-elektroniczne.pl](http://www.podzespoly-elektroniczne.pl)