



# Tulejka izolacyjna TO220

## 200mW/mK;130stop.C;6mm;NINIGI;



### Dane techniczne:

Nazwa: Tulejka izolacyjna TO220

Zastosowanie: TO220

Wymiar D: 6,1mm

Wymiar D1: 3mm

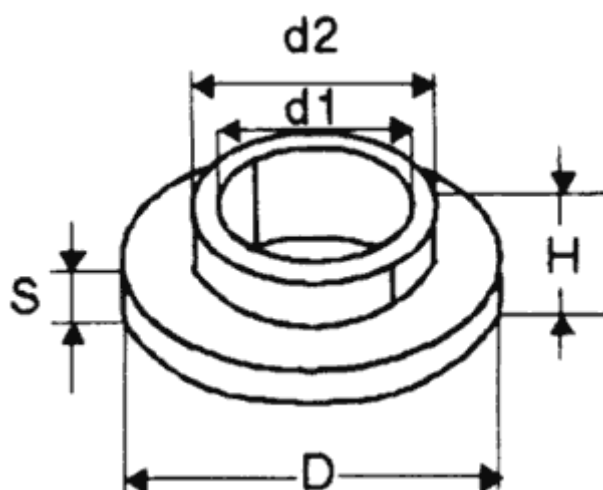
Wymiar D2: 3,6mm

Wymiar H: 2,6mm

Wymiar S: 1,1mm

Temperatura pracy: max. 130°C

Producent: NINIGI



[www.podzespoly-elektroniczne.pl](http://www.podzespoly-elektroniczne.pl)