

# Przełącznik 40.61.8.230.0000 FINDER 230VAC; RM83P do gniazd i obwodów drukowanych



ROBERT STĘPIEŃ  
HURTOWNIA CZĘŚCI ELEKTRONICZNYCH  
podzespoly-elektroniczne.pl

## INFORMACJE OGÓLNE

Producent	FINDER
Typ przełącznika	elektromagnetyczny
Wersja przełącznika	miniaturowy
Nr	40.61.8.230.0000
Seria przełącznika	40.61
Ilość pinów	8

## DANE ZESTYKÓW

Ilość zestyków	1P
Konfiguracja styków	1 zestyk przełączny
Prąd znamionowy/ Maks. prąd załączenia (A)	16/30
Napięcie znamionowe/maks. nap. łączeniowe V AC	250/400
Maks. moc łączeniowa dla AC1 VA	4,000
Maks. moc łączeniowa dla AC15 (230 V AC) VA	750
Obciążenie silnikiem 1-faz. Praca AC3 (230V) kW	0,55
Maks. prąd łączeniowy, praca DC1:30/110/220 VDC A	16/0.3/0.12
Min. moc łączeniowa mW (V/mA)	500 (10/5)
Materiał styku	AgCdO

## DANE CEWKI

Rezystancja cewki	28kΩ
Prąd cewki	5mA
Napięcie cewki nominalne	230VAC
Wykonanie DC standard	0.65W
Zakres napięcia zasilania $U_{min}$	184V
Zakres napięcia zasilania $U_{max}$	253V



## DANE TECHNICZNE

Temperatura pracy	-40/+85
Stopień ochrony	RT II
Raster wyprowadzeń	5mm
Wytrzymałość izolacji między cewką a zestykami	6Kv (8mm) (1.2/50μs)
Wytrzymałość przerwy zestykowe VAC	1,000
Czas zadziałania / czas powrotu ms	7/3 - (12/4 czułe)
Trwałość łączeniowa w kategorii AC1	100 · 10 <sup>3</sup> [cykle]
Trwałość mechaniczna AC/DC	10 · 10 <sup>6</sup> /20 · 10 <sup>6</sup> [ cykle]

## DANE FIZYCZNE

Wymiary:	29 x 25 x 12.4 mm
Montaż	PCB; podstawka

**Seria 40 - Przełączników do gniazd i obwodów drukowanych 8 - 10 - 16 A**

[www.podzespoly-elektroniczne.pl](http://www.podzespoly-elektroniczne.pl)

Robert Stępień Hurtnownia Części Elektronicznych; Adres: ul. Wolumen 2, pawilon 71; 01-912 Warszawa; tel.: 601 296 402 / sklep@podzespoly-elektroniczne.pl

# Przełącznik 40.61.8.230.0000



ROBERT STĘPIEŃ  
HURTOWNIA CZĘŚCI ELEKTRONICZNYCH  
podzespoly-elektroniczne.pl

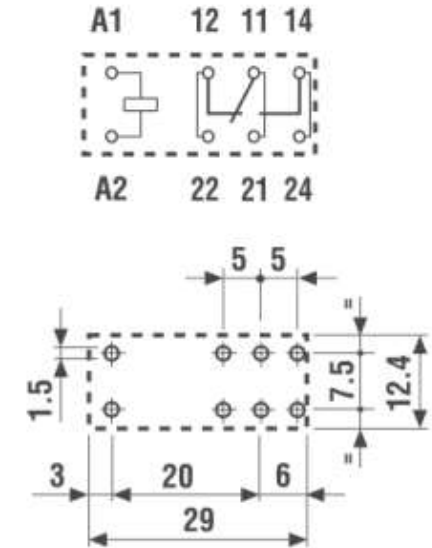
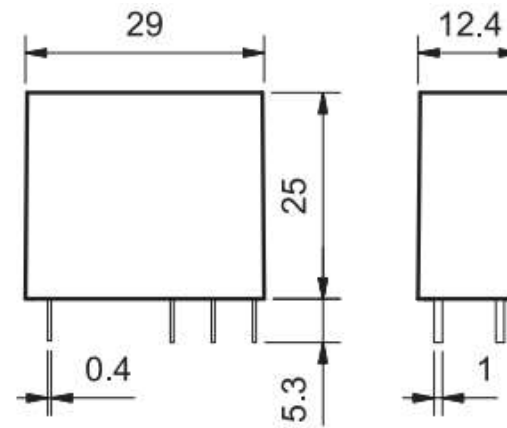
**Standardowy miniaturowy przełącznik do gniazd i obwodów drukowanych z dużą rezerwą mocy.**

**Montaż na szynę 35 mm - poprzez gniazdo śrubowe lub samozaciskowe.**

- Napięcie cewki AC,
- Bezpieczna separacja obwodów zgodna z VDE 0106, EN 50178, EN 60204, EN 60335
- Wytrzymałość izolacji cewka-zestyki 6kV (1.2/50µs)
- Temperatura otoczenia do +85°C
- **Pewne osadzenie w gniazdach przez 5 mm piny**

**Montaż PCB - bezpośrednio na płytce lub poprzez gniazdo.**

- **Pasuje do gniazd: 95.85.3 SPA, 95.05.SPA, 95.75.SMA, 95.15.2SMA**



rysunek otworów montażowych

# FINDER – SERIA 40 [oznaczenie przekaźników]



**ROBERT STĘPIEŃ**  
**HURTOWNIA CZĘŚCI ELEKTRONICZNYCH**  
 podzespoly-elektroniczne.pl

Przykład: Seria 40, do montażu w gniazdach lub na płytce drukowanej, z 2 zestykami przełącznymi 8 A, napięcie cewki 230 VAC.

4 0 . 5 2 . 8 . 2 3 0 . 0 0 0 0

A B C D

- Seria**
- Typ**
- 1 = Raster 3.5 mm, leżący do płytki drukowanej
  - 3 = Raster 3.5 mm
  - 4 = Raster 3.5 mm, do płytki drukowanej
  - 5 = Raster 5 mm
  - 6 = Raster 5 mm
- Ilość zestyków**
- 1 = 1 zestyk dla:
    - 40.11, 10 A/16 A
    - 40.31, 10 A
    - 40.41, 10 A
    - 40.51, 10 A
    - 40.61, 16 A
  - 2 = 2 zestyki dla:
    - 40.52, 8 A
- Rodzaj napięcia cewki**
- 6 = AC/DC bistabilne
  - 7 = DC wykonanie czułe
  - 8 = AC (50/60 Hz)
  - 9 = DC
- Napięcie znamionowe cewki**
- Patrz tabela z wartościami napięć

- A: Materiał zestyków**
- 0 = Standard AgNi dla 40.31/51/52, AgCdO dla 40.61
  - 2 = AgCdO (standard dla 40.11/41)
  - 4 = AgSnO<sub>2</sub>
  - 5 = AgNi + Au
- B: Rodzaj zestyku**
- 0 = Przełączny
  - 3 = Zwierny
- C: Opcje**
- 0 = Standard
  - 16 = Maks. prąd znam. 16 A (dla 40.11)
- D: Wykonanie**
- 0 = Standardowe
  - 1 = Szczelne (RTIII)
  - 3 = Wysokotemperaturowe (+125°C) i szczelne

**Wykonanie może zostać wybrane z jednego wiersza.**  
 Standardy są wyróżnione **tlustą** czcionką.

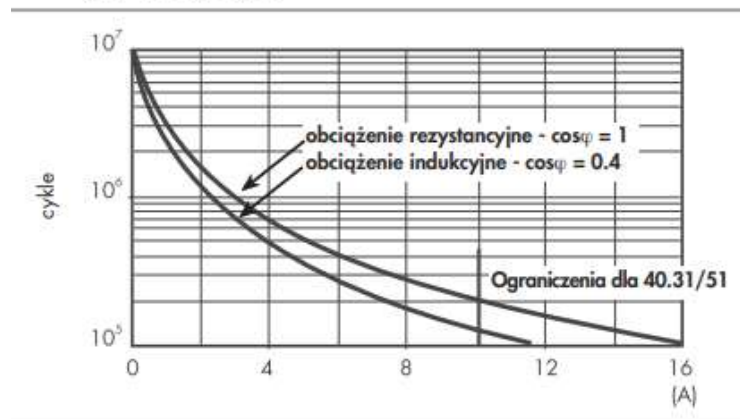
Typ	Cewka	A	B	C	D
40.11	czułe DC	<b>2 - 4</b>	<b>0</b>	<b>0</b>	<b>0</b>
40.11	czułe DC	<b>2 - 4</b>	0	16	/
40.41	czułe DC	0 - <b>2</b>	<b>0 - 3</b>	<b>0</b>	<b>0</b>
40.31*/51	AC-czułe DC	<b>0 - 2 - 5</b>	<b>0 - 3</b>	<b>0</b>	<b>0 - 1</b>
40.31/51	DC	<b>0 - 2 - 5</b>	<b>0 - 3</b>	<b>0</b>	<b>0 - 1 - 3</b>
40.52	AC-czułe DC	<b>0 - 2 - 5</b>	<b>0 - 3</b>	<b>0</b>	<b>0 - 1</b>
40.52	DC	<b>0 - 2 - 5</b>	<b>0 - 3</b>	<b>0</b>	<b>0 - 1 - 3</b>
40.61*	AC-czułe DC	<b>0 - 4</b>	<b>0 - 3</b>	<b>0</b>	<b>0 - 1</b>
40.61	DC	<b>0 - 4</b>	<b>0 - 3</b>	<b>0</b>	<b>0 - 1 - 3</b>
40.31/51/ 52/61	bistabilne	<b>0</b>	<b>0</b>	<b>0</b>	<b>0</b>

## Dane ogólne

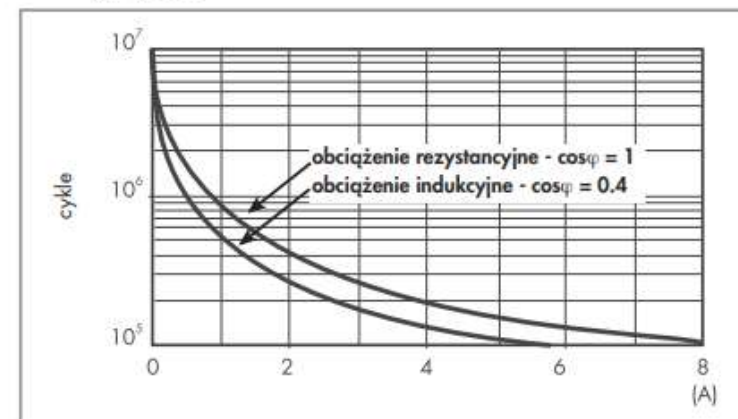
Właściwości izolacji wg. normy EN 61810-1					
		1 zestyk		2 zestyki	
Napięcie nominalne w torach zasilania	V AC	230/400		230/400	
Znamionowe napięcie izolacji	V AC	250	400	250	400
Stopień zanieczyszczenia		3	2	3	2
<b>Właściwości izolacji pomiędzy cewką a zestykami</b>					
Typ izolacji		Wzmocnione (8 mm)		Wzmocnione (8 mm)	
Stopień ochrony przepięciowej		III		III	
Napięcie probiercze	kV (1.2/50 $\mu$ s)	6		6	
Wytrzymałość izolacji	V AC	4,000		4,000	
<b>Właściwości izolacji pomiędzy zestykami sąsiadującymi</b>					
Typ izolacji		—		Podstawowe	
Stopień ochrony przepięciowej		—		II	
Napięcie probiercze	kV (1.2/50 $\mu$ s)	—		2.5	
Wytrzymałość izolacji	V AC	—		2,000	
<b>Właściwości izolacji pomiędzy otwartymi zestykami</b>					
Rodzaj przerwy		Mikro-przerwa		Mikro-przerwa	
Wytrzymałość izolacji	V AC/kV (1.2/50 $\mu$ s)	1,000/1.5		1,000/1.5	
<b>EMC odporność układu sterującego, na zakłócenia przewodowe</b>					
Impuls (5...50)ns, 5 kHz, on A1 - A2		EN 61000-4-4		klasa 4 (4 kV)	
Udar (1.2/50 $\mu$ s) on A1 - A2 (tryb różnicowy)		EN 61000-4-5		klasa 3 (2 kV)	
<b>Pozostałe dane</b>					
Czas drgania zestyków: NO/NC	ms	2/5			
Odporność na wibracje (5...55)Hz: NO/NC	g	10/4 (1 przełączenie)		15/3 (2 przełączenie)	
Wytrzymałość na uderzenie	g	13			
Straty mocy	bez obciążonych zestyków	W	0.6		
	przy prądzie znamionowym	W	1.2 (40.11/31/41/51)		2 (40.61/52/40.11-2016)
Zalecana odległość między przekaźnikami na płycie drukowanej	mm	$\geq 5$			

## Dane zestyków

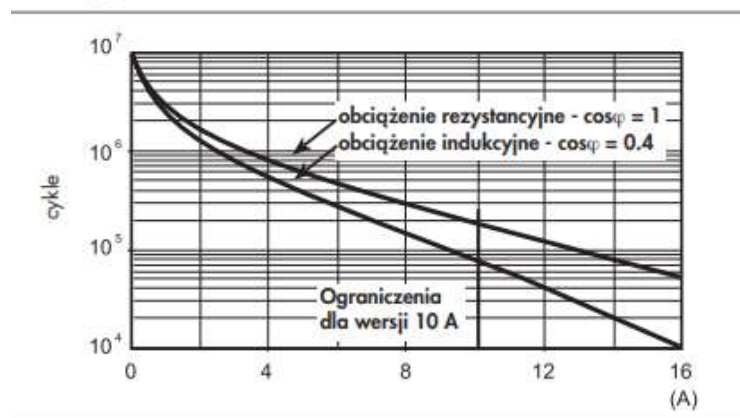
F 40 - Trwałość łączeniowa (dla AC) w funkcji prądu na zestykach Typy 40.31/51/61



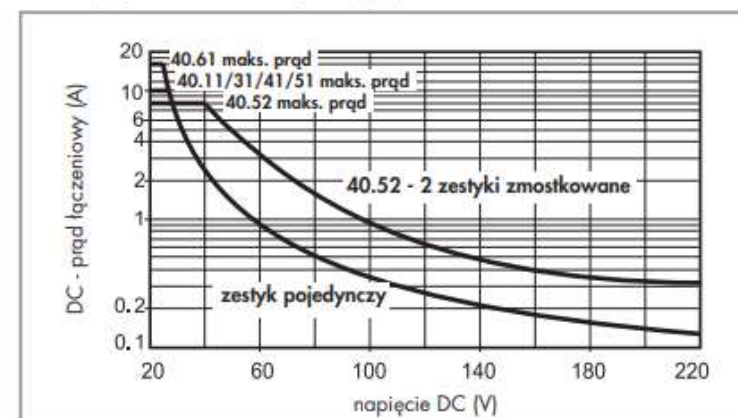
F 40 - Trwałość łączeniowa (dla AC) w funkcji prądu na zestykach Typ 40.52



F 40 - Trwałość łączeniowa (dla AC) w funkcji prądu na zestykach Typy 40.11/41



H 40 - Obciążenie graniczne dla prądu stałego (dla DC1) przy obciążeniu rezystancyjnym



- Kiedy przełączamy obciążenie rezystancyjne (DC1) i mamy wartości napięcia i prądu poniżej krzywej, spodziewana wartość trwałości łączeniowej  $\geq 100\ 000$  cykli.
- W przypadku obciążenia indukcyjnego DC13 połączenie równoległe diody z obciążeniem pozwoli na uzyskanie podobnej trwałości elektrycznej jak w przypadku obciążenia DC1. Należy zwrócić uwagę, że w tym przypadku czas powrotu się zwiększy.

## Dane cewki

### Wykonanie AC (typy 40.31/51/52/61)

Napięcie znamionowe $U_N$ V	Kod cewki	Zakres napięcia zasilania		Rezystancja R $\Omega$	Pobór prądu (50Hz) I przy $U_N$ mA
		$U_{min}$ V	$U_{max}$ V		
6	8.006	4.8	6.6	21	168
12	8.012	9.6	13.2	80	90
24	8.024	19.2	26.4	320	45
48	8.048	38.4	52.8	1,350	21
60	8.060	48	66	2,100	16.8
110	8.110	88	121	6,900	9.4
120	8.120	96	132	9,000	8.4
230	8.230	184	253	28,000	5
240	8.240	192	264	31,500	4.1