

Moduł LED OSMW03C12GP-zielony G5DAS1C1A; 12xPLCC2; 12V DC



ROBERT STĘPIEŃ
HURTOWNIA CZĘŚCI ELEKTRONICZNYCH
podzespoly-elektroniczne.pl

Informacje ogólne:

- Nr Modelu: OSMW03C12GP
- Ilość: 12 x PLCC2
- Producent: OptoSupply
- Kolor świecenia: zielony
- Kształt: talerz

0.72W

120°

12V

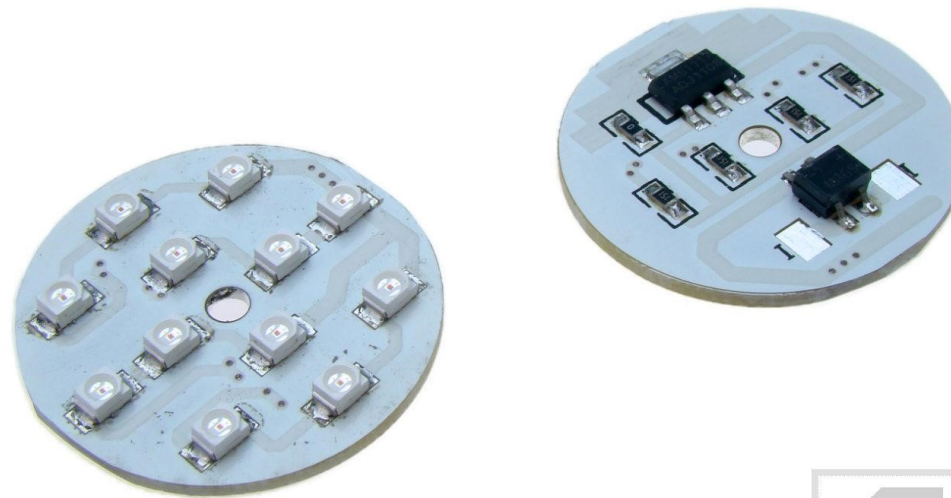
LED

Dane techniczne:

- Moc modułu: 0.72 W
- Natężenie prądu: 60mA
- Napięcie zasilania: 12V (rodzaj napięcia: DC)
- Długość wału: 530±5nm
- Natężenie światła: 900 mcd
- Kąt: 120°
- Temperatura pracy: -10 ~ +40
- Temperatura przechowywania: -20 ~ +80

Parametry fizyczne:

- Wymiary: średnica 32 mm
- Waga: 3 g

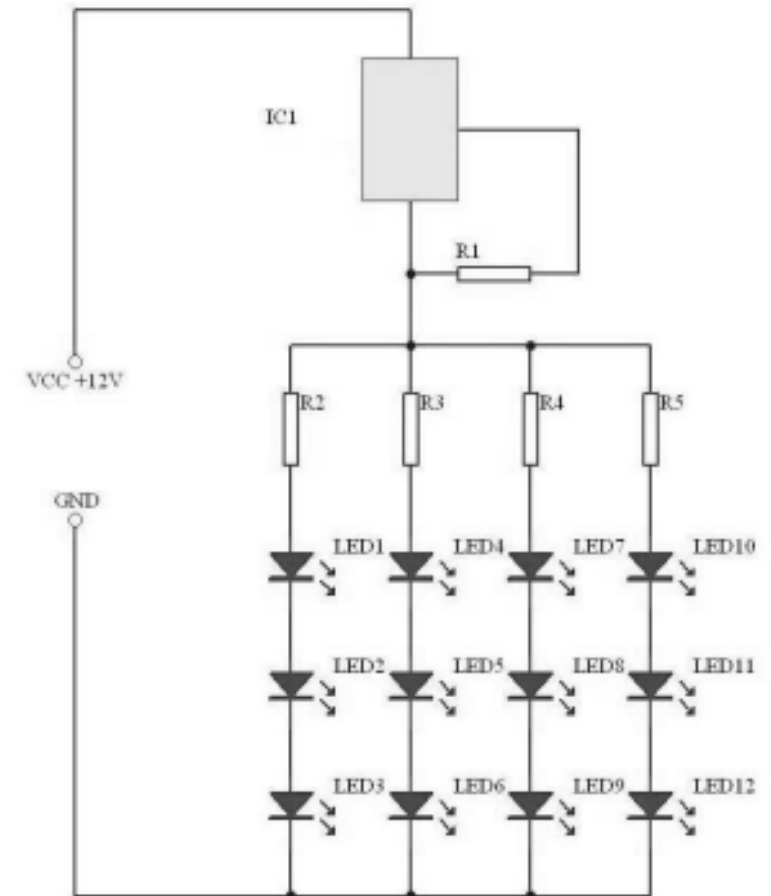
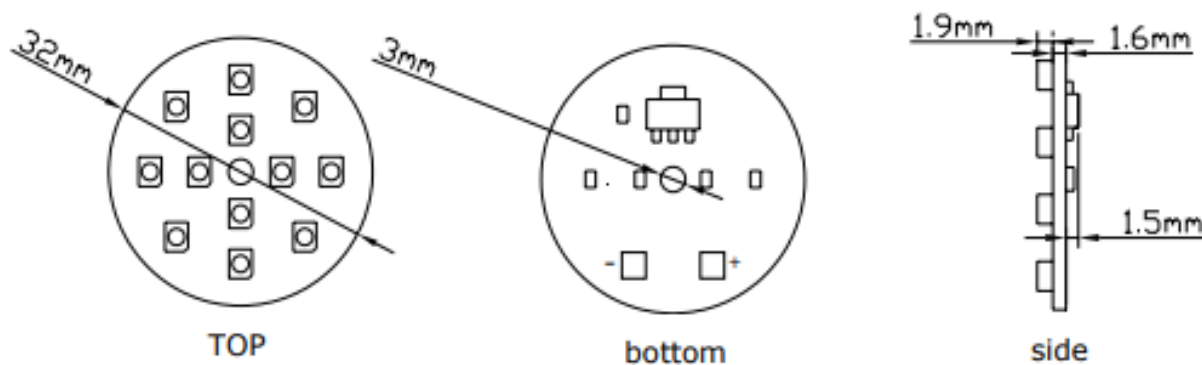


PRODUKT WYSOKIEJ JAKOŚCI !

MODUŁ LED – ENERGOOSZCZĘDNY



Parametry techniczne:



Opis: niskie zużycie energii, wysoka intensywność, energooszczędny. Zastosowanie: oświetlenie dekoracyjne, do aranżacji wnętrz, oświetlenie pomieszczeń.