



ROBERT STĘPIEŃ
HURTOWNIA CZĘŚCI ELEKTRONICZNYCH
podzespoly-elektroniczne.pl

Dioda D42-40-06-RO (40A/600V)LAMINA DO-203AB(DO-5);M6;anoda na śrubie



Dane techniczne:

Nazwa: D42-40-06-RO
Typ diody: prostownicza
Napięcie: 600V
Prąd : 40A
Obudowa: DO-5
Gwint: M6
Anoda na śrubie
Producent: LAMINA

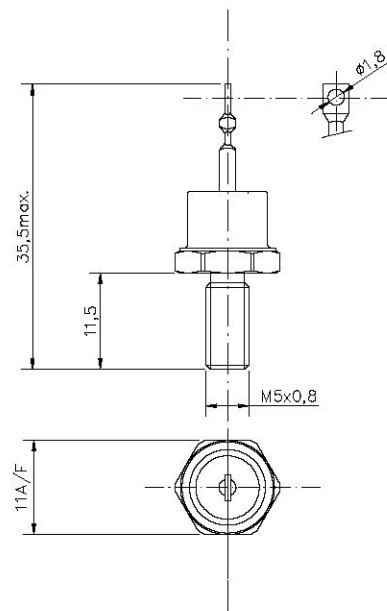
www.podzespoly-elektroniczne.pl

Robert Stępień Hurtownia Części Elektronicznych; Adres: ul. Wolumen 2, pawilon 71; 01-912 Warszawa; tel.: 601 296 402 / sklep@podzespoly-elektroniczne.pl

DIODY PROSTOWNICZE ŚREDNIEJ MOCY

Typ	$I_{F(AV)} / T_c$ (A) / (°C)	I_{FSM} 10 ms (kA)	I^2t 10 ms (kA ² s)	U_{RRM} $T_j=T_{jmax}$ (V)	I_{RRM} $T_j=T_{jmax}$ (V)	$U_{F(T0)}$ $T_j=T_{jmax}$ (V)	r_F $T_j=T_{jmax}$ (mΩ)	U_{FM} / I_{FM} $T_j=25\text{ °C}$ (V) / (A)	R_{thjc} DC (°C/W)	$T_{jmin}-T_{jmax}$ (°C)	Moment dokręcenia (Nm)	Waga (g)	Rys.
D22-10	10/105	0,19	0,19	100-1600	6	1,15	14	1,50/31,4	2,00	-25.....+140	1,2-1,5	7	1
D22-16	16/105	0,25	0,312	100-1400	8	1,15	8	1,70/50	2,00	-25.....+160	1,2-1,5	7	1
D22-20	20/110	0,275	0,378	100-1400	8	1,15	7	1,50/50	1,50	-25.....+160	1,2-1,5	7	1
D22-25	25/120	0,275	0,378	100-1400	8	1,15	7	1,50/50	1,50	-25.....+190	1,2-1,5	7	1
D42-32	32/100	0,50	1,25	100-1400	6	1,00	7,0	1,70/100	0,90	-25.....+150	2,0-2,5	18	2
D42-40	40/95	0,60	1,80	100-1400	6	1,00	4,0	1,40/100	0,90	-25.....+150	2,0-2,5	18	2
D42-50	50/100	0,80	3,20	100-1400	5	0,95	4,5	1,80/200	0,60	-25.....+150	2,0-2,5	18	2
D42-60	60/100	0,85	3,60	100-1400	5	0,80	3,1	1,40/200	0,60	-25.....+150	2,0-2,5	18	2
D42-70	70/100	0,95	4,50	100-1400	10	0,80	2,3	1,35/200	0,55	-25.....+150	2,0-2,5	18	2

RYS. 1 - TYP OBUDOWY DO-4



RYS. 2 - TYP OBUDOWY DO-5

