



# Buzzer z generatorem FCE28 2P12L elektromagnetyczny 8-15V 15mA 85dB

## Dane techniczne:

Typ: elektromagnetyczny

Ton: pulsujący

Symbol: FCE28 2P12L

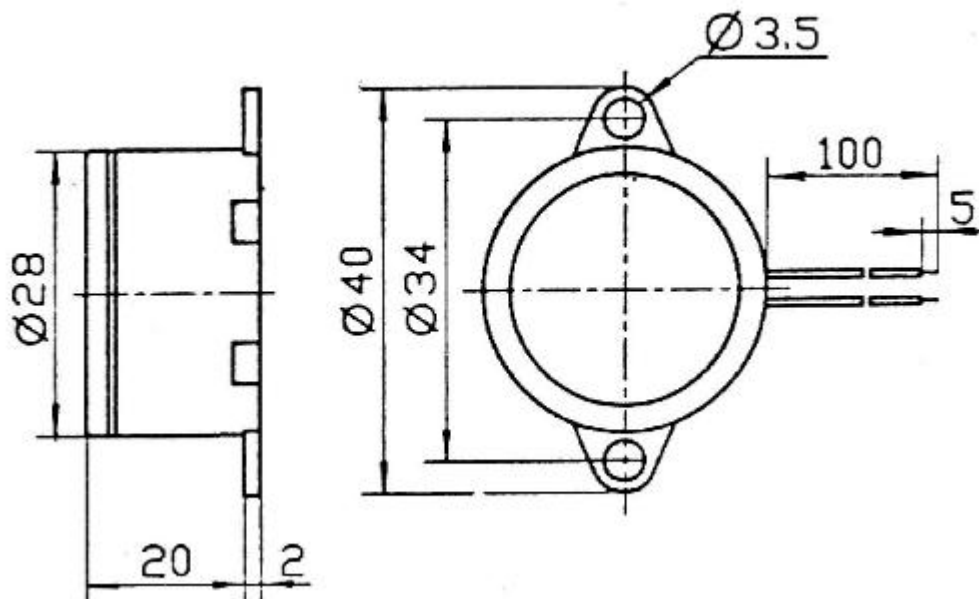
Właściwości: z generatorem

Poziom dźwięku: 85dB/30cm

Napięcie pracy: 8-15V

Prąd pracy: 15mA

Częstotliwość: 2,7-3,1kHz



[www.podzespoly-elektroniczne.pl](http://www.podzespoly-elektroniczne.pl)

Robert Stępień Hurtownia Części Elektronicznych; Adres: ul. Wolumen 2, pawilon 71; 01-912 Warszawa; tel.: 601 296 402 /  
sklep@podzespoly-elektroniczne.pl