



Gniazdo bananowe kabl. 2mm 25.432.3 24A;60V;żółte;lutowany;Amass

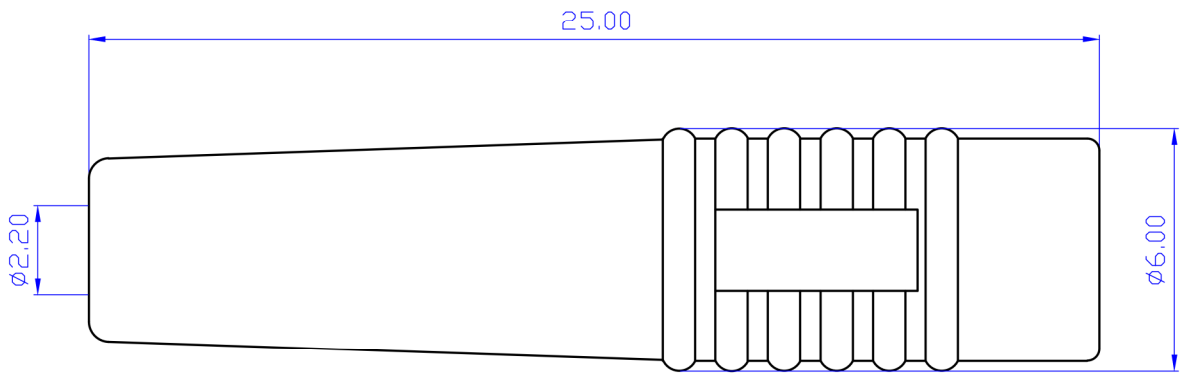
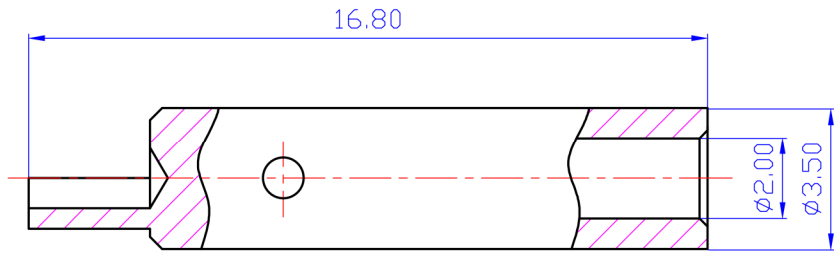


Dane techniczne:

Nazwa: Gniazdo bananowe 25.432.3
Rozmiar akcesoriów: 2mm
Montaż gniazda bananowego: na kabel
Kolor izolacji: żółty
Montaż przewodu: lutowany
Długość całkowita: 25mm
Prąd znamionowy: 24A
Napięcie znamionowe: 60V
Materiał styku: mosiądz niklowany
Producent: Amass
Certyfikaty: RoHS

www.podzespoly-elektroniczne.pl

A-1.303



借(通)用件登记

描 图

描 校

旧底图总号

1、未标注尺寸公差等级按照GB/T1804-2000中m级。

底图总号

Q				
Q				
Q				
标记	变更内容	相关文件号	年月日	
设计		标准化		
校对				
日期	审核			
	工艺	批准		

外形图

常州市艾迈斯电子有限公司
CHANGZHOU AMASS ELECTRONICS CO., LTD.

2mm插座

阶段标记 重量比例

1:1

共 1 张 第 1 张

A-1.303