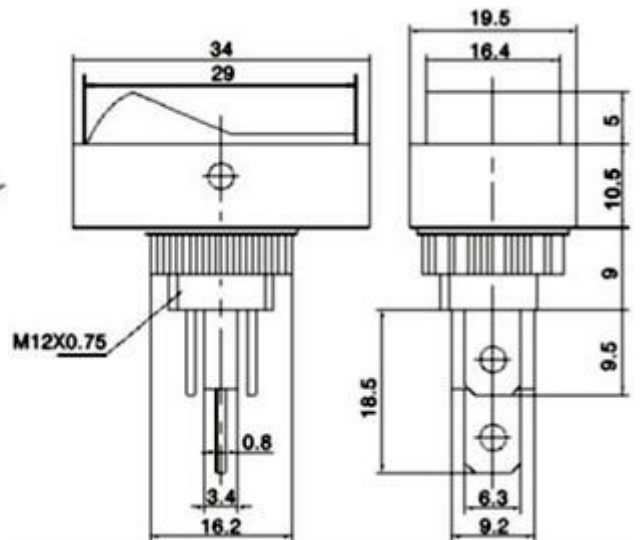
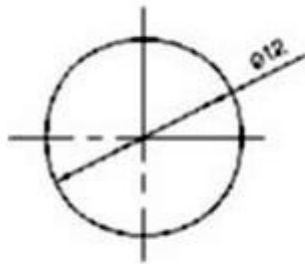




Przełącznik hermetyczny ASW-11D



Dane techniczne:

Przełącznik klawiszowy
ASW-11D

2-pin 2-poz; ON-OFF;
(+1pin podświetlenia)

Parametry elektryczne: 12V DC; 35A

Kolor podświetlenia: czerwony

Rezystancja zwartych styków: 35m Ω maximum

Rezystancja rozwartych styków: 500VDC 100M Ω minimum

Wytrzymałość dielektryczna obudowy: 1500VAC 60 sekund

Zakres temperatur pracy: -30°C - +80°C

Trwałość: 10000 cykli

www.podzespoly-elektroniczne.pl