



Buzzer z generatorem HCM1212X RoHS elektromagnetyczny 9-15V 30mA 85dB

Dane techniczne:

Typ: elektromagnetyczny

Ton: ciągły

Symbol: HCM1212X

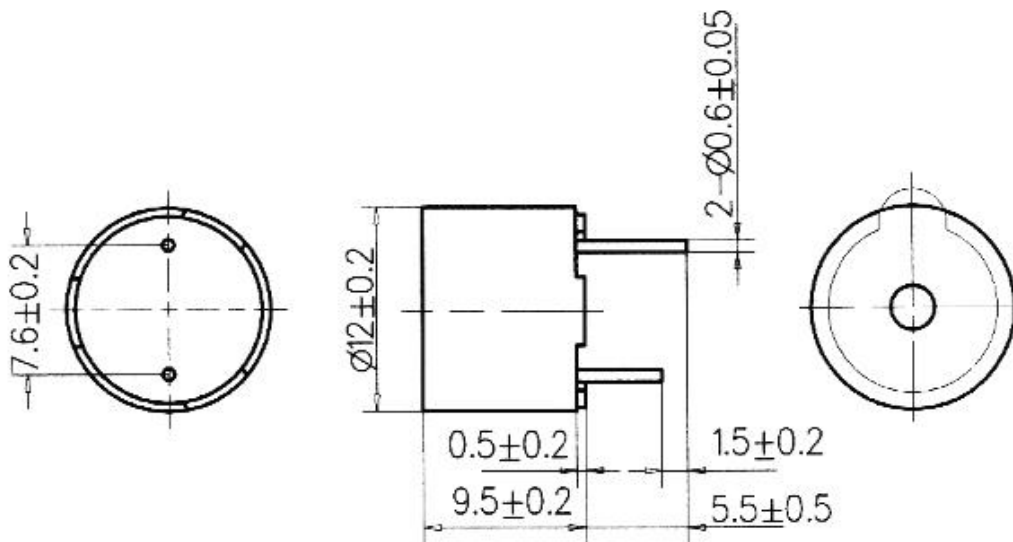
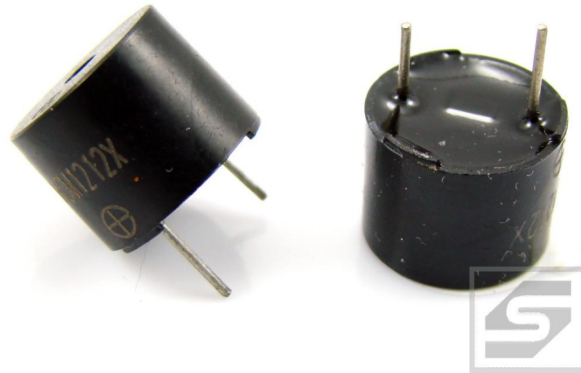
Właściwości: z generatorem

Poziom dźwięku: 85dB/10cm

Napięcie pracy: 9-15V

Prąd pracy: 30mA

Częstotliwość: 1,8-2,7 kHz



www.podzespoly-elektroniczne.pl