

# Zacisk laboratoryjny ZL100 SIP 8mm Bakelit czarny 100A RoHS

Zaciski laboratoryjne > Zacisk laboratoryjny ZL100 SIP 8mm Bakelit czarny 100A RoHS



ROBERT STĘPIEŃ  
HURTOWNIA CZĘŚCI ELEKTRONICZNYCH  
podzespoly-elektroniczne.pl

## Informacje ogólne:

- Typ: zacisk laboratoryjny
- Zacisk laboratoryjny: ZL-100
- Kolor: czarny
- Materiał styku: mosiądz
- Materiał pokrycia: nikiel
- Materiał izolacji: bakelit

## Dane techniczne:

- Prąd: 100A
- Napięcie: 500V
- Grubość tablicy izolacyjnej: od 5 do 15mm
- Certyfikaty: RoHS

## Dane fizyczne:

- Masa: 55g
- Gwint sworznia: M8

## Produkt krajowy wysokiej jakości

### Zastosowanie:

Zaciski laboratoryjne typu ZL służą do mocowania w tablicach i osłonach izolacyjnych w pomieszczeniach zamkniętych do wykonywania połączeń rozdzielczych urządzeń elektrycznych, w tablicach lub urządzeniach laboratoryjnych.



# Zacisk laboratoryjny ZL 100 SIP 8mm Bakelit czarny 100A RoHS

Zaciski laboratoryjne > Zacisk laboratoryjny ZL100 SIP 8mm Bakelit czarny 100A RoHS

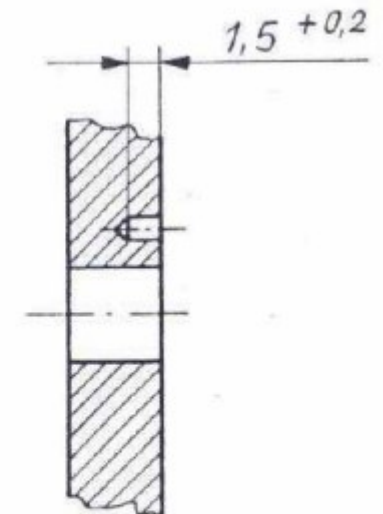
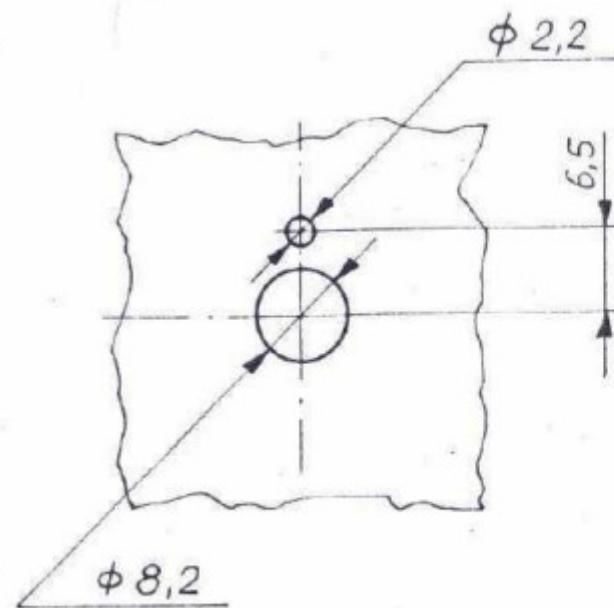
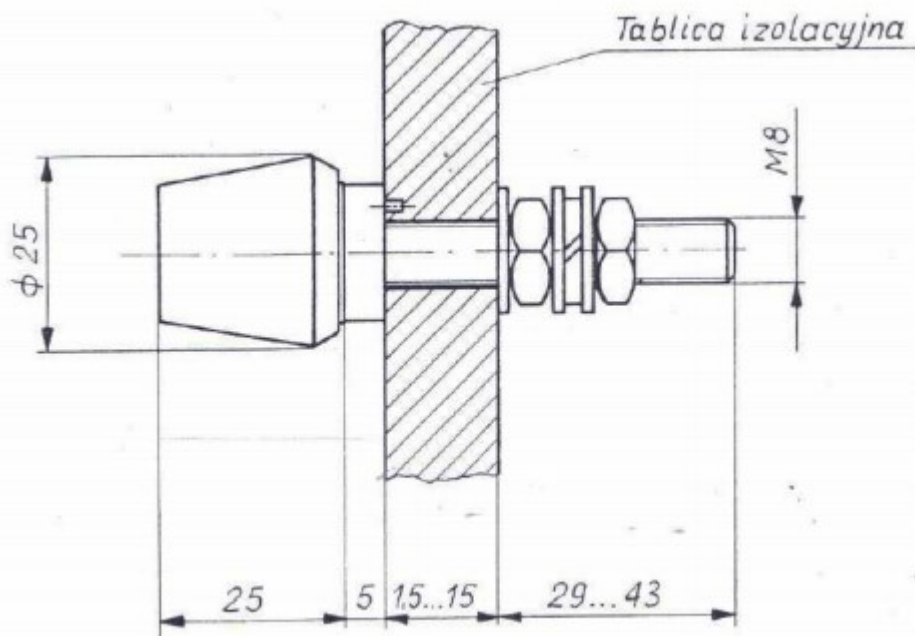


ROBERT STĘPIEŃ  
HURTOWNIA CZĘŚCI ELEKTRONICZNYCH  
podzespoly-elektroniczne.pl



Rysunek gabarytowy ZL 100:

Wymiary montażowe w tablicy:



[www.podzespoly-elektroniczne.pl](http://www.podzespoly-elektroniczne.pl)

Robert Stępień Hurtownia Części Elektronicznych; Adres: ul. Wolumen 2, pawilon 71; 01-912 Warszawa; tel.: 601 296 402 / [sklep@podzespoly-elektroniczne.pl](mailto:sklep@podzespoly-elektroniczne.pl)