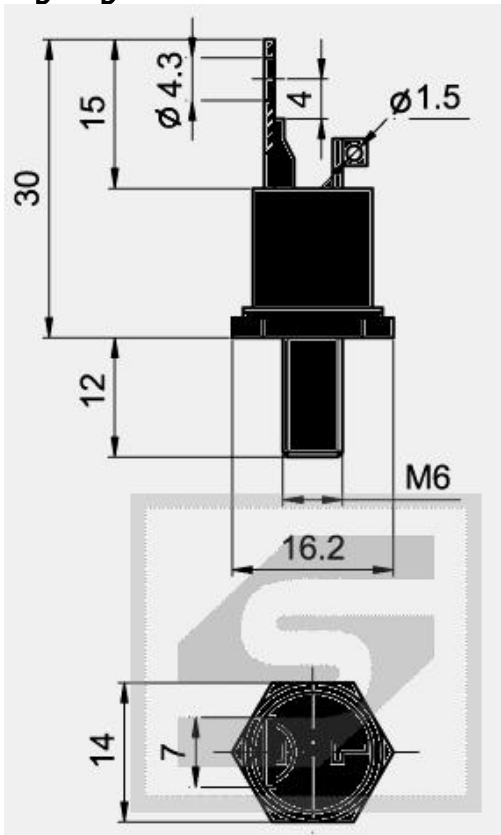




Tyrystor T132-40-9 (40A/900V)



Dane techniczne:

Nazwa: T132-40-9

Typ: Tyrystor

Napięcie wsteczne: 900V

Prąd przewodzenia: 40A