

# Lampka LED L22GDz 24-230V

Lampka LED L22GDz 24-230VAC/DC; 22mm czerwony; max.1.5W; 1000mcd; IP66/67



ROBERT STĘPIEŃ  
HURTOWNIA CZĘŚCI ELEKTRONICZNYCH  
podzespoly-elektroniczne.pl

## Opis i dane produktu:

### Informacje ogólne:

- Producent: PROMET
- Typ kontrolki: jednokolorowa
- Kolor podświetlenia: **czerwony**
- Materiał korpusu: tworzywo sztuczne
- Typ klosza: eliptyczny

### Dane techniczne:

- Podświetlenie: LED 230V
- Napięcie zasilania: 24-230VAC/DC
- Rodzaj napięcia: AC/DC
- Znamionowe napięcie izolacji: 250V
- Pobór mocy: max. 1,5W
- Jasność: 1000mcd
- Temperatura otoczenia: -15...+30 st.C
- Klasa szczelności/ stopień ochrony (IP): IP66/67

### Parametry fizyczne:

- Otwór montażowy: 22mm
- Maksymalna grubość pulpitu: 6 mm

Uniwersalna diodowa lampka sygnalizacyjna L22GDz 24-230VAC/DC z przyłączami wkrętowymi. Lampka z kloszem eliptycznym świecąca światłem ciągłym. Uniwersalny moduł diodowy.

Sprawdź podobne oferty:

- Dostępne kolory lampek LED jednokolorowych: czerwony, zielony



## 2a LAMPKI SYGNALIZACYJNE Ø22

## Przeznaczenie

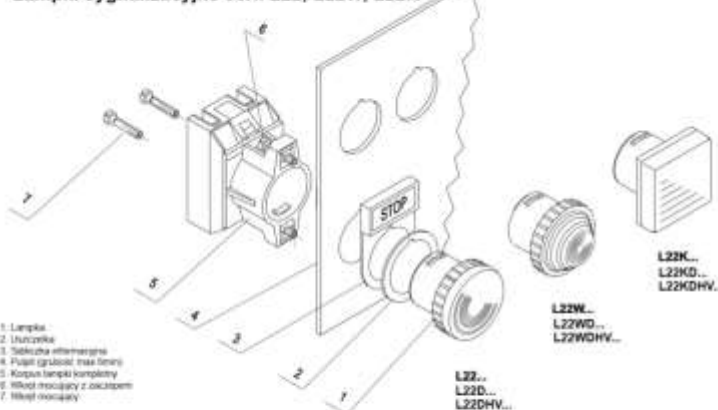
Lampki sygnalizacyjne Ø22 typu L22, D22 i MD22 (korpusy z tworzywa sztucznego) i NEK22M (metalowy) montuje się w znormalizowanych otworach Ø22,5mm, które są zrobione w pulpach, tablicach sterowniczo-sygnalizacyjnych albo bezpośrednio w korpusach urządzeń oraz maszyn. Urządzenia te można stosować w różnych strefach klimatycznych. Pokozenie może być dowolne, stosowanie pod zadaniem w warunkach środowiska przemysłowego (stopień zanieczyszczenia 2).

Ze względu na typ elementu świecącego można je podzielić na lampki:  
- żarówkowe,  
- z diodami świecącymi (LED).

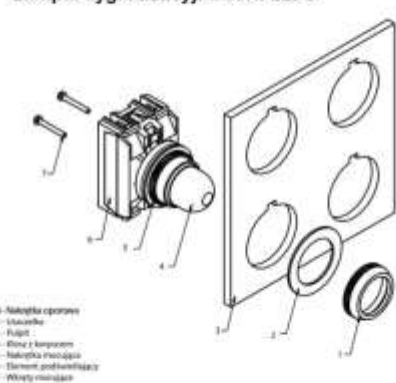
Lampki sygnalizacyjne są dostarczane zgodnie z zamówieniem klienta jako artykuły kompletne.

## Budowa

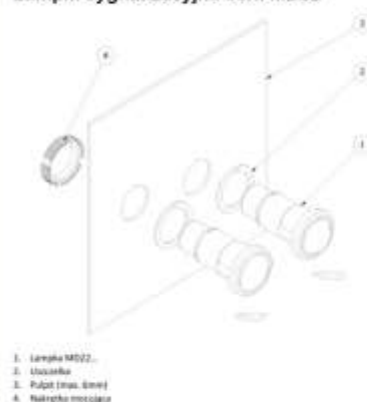
## Lampki sygnalizacyjne serii L22, L22W, L22K



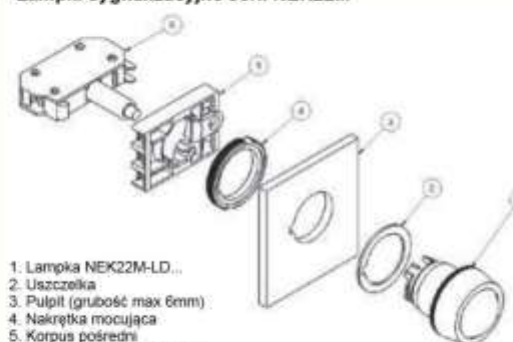
## Lampki sygnalizacyjne serii L22G



## Lampki sygnalizacyjne serii MD22



## Lampki sygnalizacyjne serii NEK22M

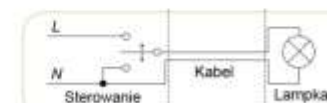


## Lampki sygnalizacyjne serii D22



## Uwaga:

W przypadku długiego kabla zasilającego (powyżej 15-20m) może wystąpić żarzenie się lampki przy wyłączonym zasilaniu ze względu na pojemność przewodu zasilającego względem przewodzących w pobliżu innych przewodów pod napięciem przemysłowym. Dla długich kabli zasilających zalecamy sterowanie lampki w sposób pokazany na rysunku, z wykorzystaniem zestawu przelącznego:



## 2a.1 DANE TECHNICZNE


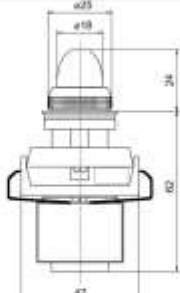
<b>znamionowe napięcie izolacji (U<sub>i</sub>)</b> - dla lampek 500V - dla pozostałych	600 V 250 V
<b>rodzaj elementu świecącego</b>	uniwersalny moduł diodowy LED diody LED BA9s żarówki BA9s moduł diodowy 500V
<b>napięcie znamionowe (U<sub>n</sub>)</b>	żarówka BA9s - 6V, 12V, 24V, 48V, 110V, 230V LED BA9s - 24V AC/DC, 230V AC uniwersalny moduł LED - 24-230V AC/DC moduł diodowy 500V - 500V AC
<b>światłość lampek</b> - żarówkowych - diodowych	100...400 mcd 1000 mcd
<b>częstotliwość błyskania lampek błyskających</b>	1,4 - 2,8 Hz
<b>stopień ochrony</b> - część nadpulpitowa: - część podpulpitowa:	IP 65/67 IP20 (D22, D22M: IP00)
<b>maksymalna grubość pulpitu</b>	6 mm
<b>temperatura otoczenia dla wykonania</b>	N/2: -15...+30°C W/3: -30...+50°C
<b>rodzaj pracy</b> - dla lampek żarówkowych - dla lampek diodowych	nieciągła (dopuszcza się pracę ciągłą dla żarówek o mocy do 2W) ciągła
<b>przekroje przewodów przyłączeniowych</b> - dla lampek serii MD22  - dla pozostałych	1xLY 0,34 - 0,75 mm <sup>2</sup> 1xDY 0,34 - 1,0 mm <sup>2</sup>  1x lub 2x LY 0,75 - 1,5 mm <sup>2</sup> 1x lub 2x DY 1 - 1,5 mm <sup>2</sup>

## 2a.2 RODZAJE LAMPEK SYGNALIZACYJNYCH Ø22

## • LAMPKI ŻARÓWKOWE

Rodzaj	Oznaczenie	Kolor	Napięcie znamionowe	Wymiary (mm)	Masa (g)
 <p>Lampka żarówkowa z kloszem płaskim IP66/67 Typ trzonka: BA9s<sup>1)</sup></p>	L22I... <sup>2)</sup> c L22I... <sup>2)</sup> z L22I... <sup>2)</sup> g L22I... <sup>2)</sup> n <sup>3)</sup> L22I... <sup>2)</sup> b		6V, 12V 24V, 48V 110V, 230V		40
 <p>Lampka żarówkowa z kloszem płaskim kwadratowym IP66/67 Typ trzonka: BA9s<sup>1)</sup></p>	L22K... <sup>2)</sup> c L22K... <sup>2)</sup> z L22K... <sup>2)</sup> g L22K... <sup>2)</sup> n <sup>3)</sup> L22K... <sup>2)</sup> b		6V, 12V 24V, 48V 110V, 230V		42
 <p>Lampka żarówkowa z kloszem stożkowym IP66/67 Typ trzonka: BA9s<sup>1)</sup></p>	L22W... <sup>2)</sup> c L22W... <sup>2)</sup> z L22W... <sup>2)</sup> g L22W... <sup>2)</sup> n <sup>3)</sup> L22W... <sup>2)</sup> b		6V, 12V 24V, 48V 110V, 230V		39
 <p>Lampka żarówkowa z kloszem eliptycznym IP66/67 Typ trzonka: BA9s<sup>1)</sup></p>	L22G... <sup>2)</sup> c L22G... <sup>2)</sup> z L22G... <sup>2)</sup> g L22G... <sup>2)</sup> n <sup>3)</sup> L22G... <sup>2)</sup> b		6V, 12V, 24V		42





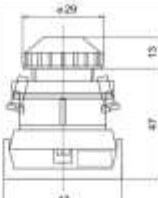


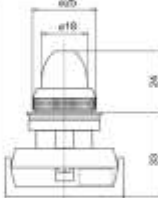
Lampka z kloszem eliptycznym z transformatorem IP66/67 Typ trzonka: BA9s 24V, 2W	L22GT... <sup>2)</sup> c L22GT... <sup>2)</sup> z L22GT... <sup>2)</sup> g L22GT... <sup>2)</sup> n <sup>3)</sup> L22GT... <sup>2)</sup> b		230V AC		145
---	--	---	---------	---	-----

<sup>1)</sup> Istnieje możliwość zastosowania LED z trzonkiem BA9s (na 24V AC/DC i 230V AC).

<sup>2)</sup> w miejsce kropek należy wstawić napięcie znamionowe np. L22/24V c.

<sup>3)</sup> dla barwy niebieskiej zaleca się stosować podświetlenie diodą LED.

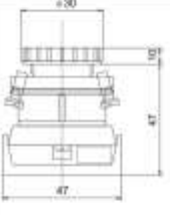

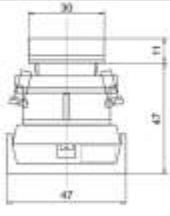


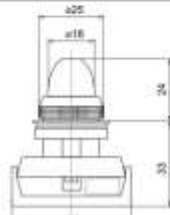

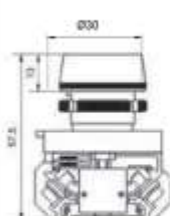
## • LAMPKI DIODOWE DWUKOLOROWE

Rodzaj	Oznaczenie	Kolor	Napięcie znamionowe	Wymiary (mm)	Masa (g)
 <p>Lampka dwukolorowa z kloszem stożkowym, bezbarwnym IP66/67 Uniwersalny moduł diodowy</p>	L22WD cz L22WD gc L22WD gz		24V-230V AC/DC		38
 <p>Lampka dwukolorowa z kloszem eliptycznym, bezbarwnym IP66/67 Uniwersalny moduł diodowy</p>	L22GD cz L22GD gc L22GD gz		24V-230V AC/DC		40

Uwaga: Schemat podłączenia lampki:



## LAMPKI DIODOWE ŚWIECĄCE ŚWIATŁEM CIĄGLYM I BŁYSKAJĄCE

Rodzaj	Oznaczenie	Kolor	Napięcie znamionowe	Wymiary (mm)	Masa (g)
	Lampa z kloszem płaskim, z przyłączami wkrętowymi, świecąca światłem ciągłym IP66/67 Uniwersalny moduł diodowy	L22D c L22D z L22D g L22D n L22D b	24V-230V AC/DC		42
Lampa z kloszem płaskim, z przyłączami wkrętowymi, błyskająca IP66/67 Uniwersalny moduł diodowy	L22DB c L22DB z L22DB g L22DB n L22DB b				
	Lampa z kloszem płaskim kwadratowym, z przyłączami wkrętowymi, świecąca światłem ciągłym IP66/67 Uniwersalny moduł diodowy	L22KD c L22KD z L22KD g L22KD n L22KD b	24V-230V AC/DC		44
Lampa z kloszem płaskim kwadratowym, z przyłączami wkrętowymi, błyskająca IP66/67 Uniwersalny moduł diodowy	L22KDB c L22KDB z L22KDB g L22KDB n L22KDB b				
	Lampa z kloszem stożkowym, z przyłączami wkrętowymi, świecąca światłem ciągłym IP66/67 Uniwersalny moduł diodowy	L22WD c L22WD z L22WD g L22WD n L22WD b	24V-230V AC/DC		41
Lampa z kloszem stożkowym, z przyłączami wkrętowymi, błyskająca IP66/67 Uniwersalny moduł diodowy	L22WDB c L22WDB z L22WDB g L22WDB n L22WDB b				
	Lampa z kloszem eliptycznym, z przyłączami wkrętowymi, świecąca światłem ciągłym IP66/67 Uniwersalny moduł diodowy	L22GD c L22GD z L22GD g L22GD n L22GD b	24V-230V AC/DC		40
Lampa z kloszem eliptycznym, z przyłączami wkrętowymi, błyskająca IP66/67 Uniwersalny moduł diodowy	L22GDB c L22GDB z L22GDB g L22GDB n L22GDB b				
	Lampa z kloszem płaskim, z przyłączami wkrętowymi, świecąca światłem ciągłym IP66/67 Uniwersalny blok podświetlający	NEK22MLD c NEK22MLD z NEK22MLD g NEK22MLD n NEK22MLD b	24V-230V AC/DC		52
Lampa z kloszem płaskim, z przyłączami wkrętowymi, błyskająca IP66/67 Uniwersalny blok podświetlający	NEK22MLDB c NEK22MLDB z NEK22MLDB g NEK22MLDB n NEK22MLDB b				

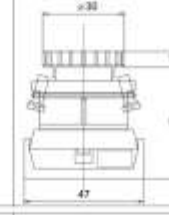
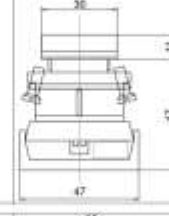
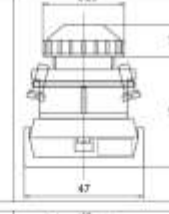
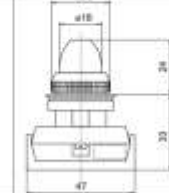


Rodzaj	Oznaczenie	Kolor	Napięcie znamionowe	Wymiary (mm)	Masa (g)
Lampa z kloszem wypukłym, z przyłączami wkrętowymi, świecąca światłem ciągłym IP66/67 Uniwersalny blok podświetlający	NEK22MLDS c NEK22MLDS z NEK22MLDS g NEK22MLDS n NEK22MLDS b	● ● ● ● ○	24V-230V AC/DC		55
Lampa z kloszem wypukłym, z przyłączami wkrętowymi, błyskająca IP66/67 Uniwersalny blok podświetlający	NEK22MLDSB c NEK22MLDSB z NEK22MLDSB g NEK22MLDSB n NEK22MLDSB b				


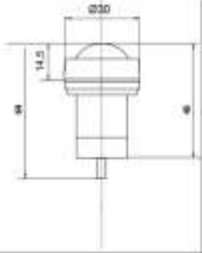




## LAMPKI DIODOWE ZASILANE NAPIĘCIEM 500V AC

NOWOŚĆ




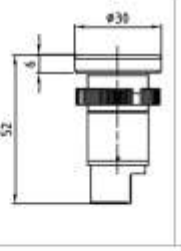




Rodzaj	Oznaczenie	Kolor	Napięcie znamionowe	Wymiary (mm)	Masa (g)
Lampa z kloszem płaskim, z przyłączami wkrętowymi, świecąca światłem ciągłym IP66/67 Moduł diodowy 500V	L22DHV c L22DHV z L22DHV g L22DHV n L22DHV b	● ● ● ● ○	500V AC		42
Lampa z kloszem płaskim kwadratowym, z przyłączami wkrętowymi, świecąca światłem ciągłym IP66/67 Moduł diodowy 500V	L22KDHV c L22KDHV z L22KDHV g L22KDHV n L22KDHV b	● ● ● ● ○	500V AC		44
Lampa z kloszem stożkowym, z przyłączami wkrętowymi, świecąca światłem ciągłym IP66/67 Moduł diodowy 500V	L22WDHV c L22WDHV z L22WDHV g L22WDHV n L22WDHV b	● ● ● ● ○	500V AC		41
Lampa z kloszem eliptycznym, z przyłączami wkrętowymi, świecąca światłem ciągłym IP66/67 Moduł diodowy 500V	L22GDHV c L22GDHV z L22GDHV g L22GDHV n L22GDHV b	● ● ● ● ○	500V AC		40

## LAMPKI MONOBLOKI SERII D22

Rodzaj	Oznaczenie	Kolor	Napięcie znamionowe	Wymiary (mm)	Masa (g)
	Lampka z kloszem wypukłym, z przyłączami wsuwkowymi, świecąca światłem ciągłym IP66/67 Uniwersalny moduł dodowy	D22S c D22S z D22S g D22S n D22S b	24V-230V AC/DC		19
	Lampka z kloszem wypukłym, z przyłączami wsuwkowymi, błyskająca IP66/67 Uniwersalny moduł dodowy	D22SB c D22SB z D22SB g D22SB n D22SB b			
	Lampka z kloszem wypukłym, z przewodami przyłączeniowymi, świecąca światłem ciągłym IP66/67 Uniwersalny moduł dodowy	D22P c D22P z D22P g D22P n D22P b	24V-230V AC/DC		20
	Lampka z kloszem wypukłym, z przewodami przyłączeniowymi, błyskająca IP66/67 Uniwersalny moduł dodowy	D22PB c D22PB z D22PB g D22PB n D22PB b			
	Lampka z metalową nakrywką, kloszem wypukłym, z przyłączami wsuwkowymi, świecąca światłem ciągłym IP66/67 Uniwersalny moduł dodowy	D22MS c D22MS z D22MS g D22MS n D22MS b	24V-230V AC/DC		27
	Lampka z metalową nakrywką, kloszem wypukłym, z przewodami przyłączeniowymi, świecąca światłem ciągłym IP66/67 Uniwersalny moduł dodowy	D22MP c D22MP z D22MP g D22MP n D22MP b	24V-230V AC/DC		28

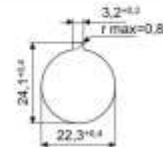
## LAMPKI MONOBLOKI SERII MD22

NOWOŚĆ!

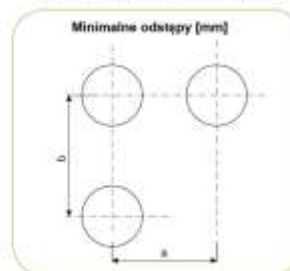
Rodzaj	Oznaczenie	Kolor	Napięcie znamionowe	Wymiary (mm)	Masa (g)
	Lampka z kloszem płaskim, świecąca światłem ciągłym IP66/67 Uniwersalny moduł dodowy	MD22P c MD22P z MD22P g MD22P n MD22P b	24V-230V AC/DC		20
	Lampka z kloszem płaskim, błyskająca IP66/67 Uniwersalny moduł dodowy	MD22PB c MD22PB z MD22PB g MD22PB n MD22PB b			
	Lampka z kloszem sferycznym, świecąca światłem ciągłym IP66/67 Uniwersalny moduł dodowy	MD22S c MD22S z MD22S g MD22S n MD22S b	24V-230V AC/DC		22
	Lampka z kloszem sferycznym, błyskająca IP66/67 Uniwersalny moduł dodowy	MD22SB c MD22SB z MD22SB g MD22SB n MD22SB b			

## 2a.3 OTWORY MONTAŻOWE

Ø 22



## MONTAŻ GRUPOWY



Otwór	a (mm)	b (mm)	Typ aparatu
Ø 22	40 30	40 65	D22, MD22 NEK22M, L22