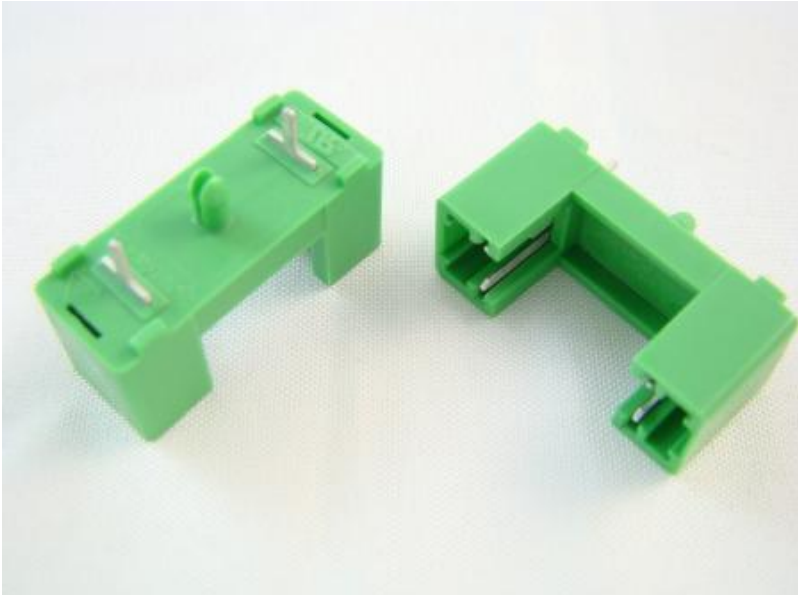




# Gniazdo bezpiecznika PTF/75 6.3A/250V



## Dane techniczne:

Producent: Stelvio Kontek

Typ akcesoriów do bezpieczników: gniazdo

Zastosowanie bezpieczników: bezpieczniki cylindryczne

Montaż: THT

Rozmiar bezpiecznika: 5x20mm

Temperatura pracy: -30...85°C

Prąd maksymalny: 6,3A

Materiał korpusu: termoplast

Klasa palności: UL94V-0

Raster wyprowadzeń: 15mm

Kolor: zielony

Napięcie znamionowe: 250V AC

Rezystancja styków: 5mΩ

Artykuły współpracujące: ZHL7X-H

Wymiary wyprowadzeń: długość 3,5mm

Wymiary otworu montażowego: Ø1,5mm

Wymiary zewnętrzne: 24,4x10,5x9,4mm

[www.podzespoly-elektroniczne.pl](http://www.podzespoly-elektroniczne.pl)



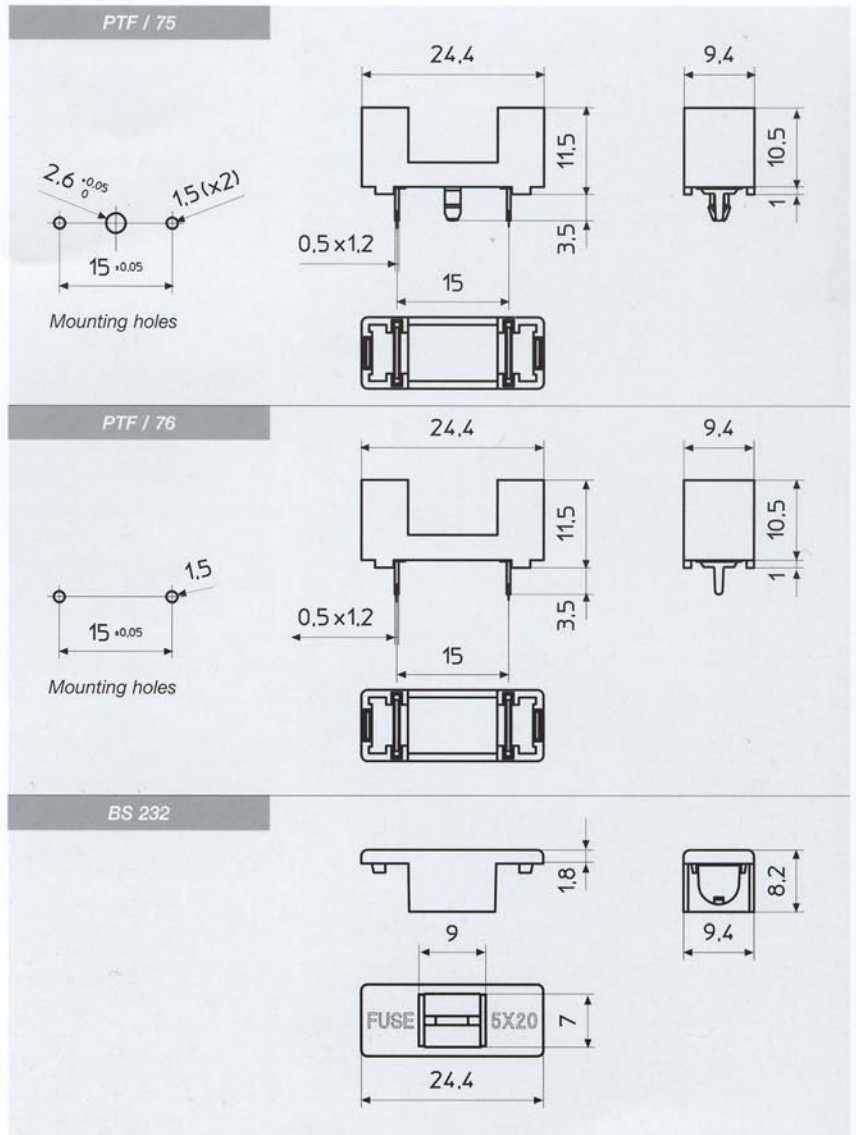
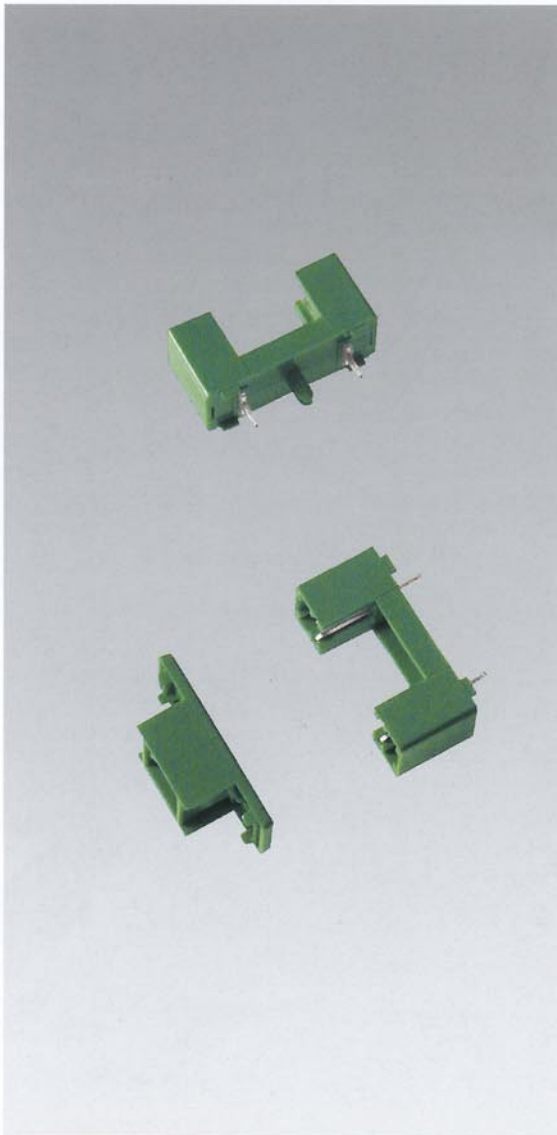
**PORTAFUSIBILI  
FUSE- HOLDERS  
PORTE-FUSIBLES  
SICHERUNGSHALTER**

TIPO  
TYPE  
TYPE  
TYP

**PTF / 75  
PTF / 76**

PER FUSIBILI  
FOR FUSES  
POUR FUSIBLES  
FÜR SICHERUNGEN

**5 X 20**



PER C.S.	FOR P.C.B.	POUR C.I.	FÜR LEITERPLATTE	IEC 127-6   UL 512  
----------	------------	-----------	------------------	---

Corpo isolante Verde	Insulating body Green	Corps isolant Vert	Isolierkörper Grün	PA 68 UL 94 V0
Coperchio	Cover	Couverture	Deckel	
Contatti	Contacts	Contacts	Kontakte	CuZn 37 + Ni + Sn
Foro di montaggio	P.C.B. mounting hole	Perçage C.I.	Leiterplattenbohrung	Ø 1,5 mm
Categoria	Class	Catégorie	Baureihe	PC1
Corrente nominale	Nominal current	Courant nominal	Strombelastbarkeit	6,3 A
Tensione	Voltage	Tension	Betriebsspannung	250 V
Potenza dissipabile	Operating power	Puissance dissipable	Ausgangsleistung	1,6 W
Resistenza di contatto	Contact resistance	Résistance de contact	Übergangswiderstand	< 5 m Ω
Resistenza di isolamento	Insulation resistance	Résistance d'isolement	Isolationswiderstand	>10 <sup>2</sup> M Ω
Rigidità dielettrica	Dielectric strength	Rigidité diélectrique	Durchschlagsfestigkeit	> 3000 Vac / 60 "