



Przełącznik hermetyczny KCD1-6Y230V



Dane techniczne:

Przełącznik klawiszowy podświetlany 230V

2 TORY

4-PIN

ON-OFF

6A 250VAC

Kolor: żółty

Rezystancja zwartych styków: 35mΩ max.

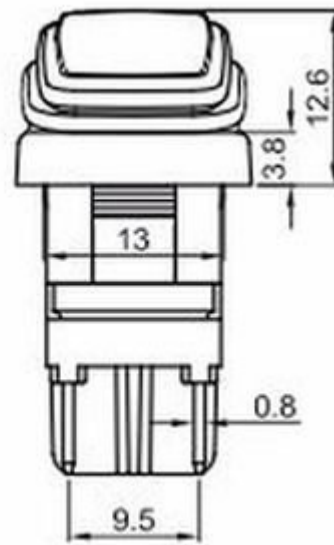
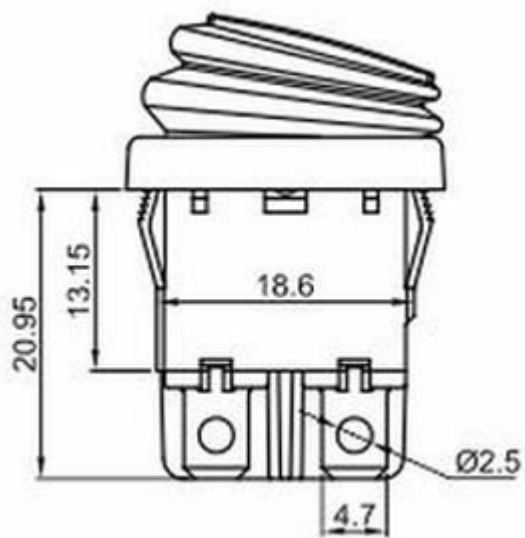
Rezystancja rozwartych styków: 500VDC 100MΩ min.

Wytrzymałość dielektryczna obudowy: 1500VAC 60sek.

Zakres temperatur pracy: -30°C - +80°C

Trwałość: 10000cykli

Wymiary na schemacie poniżej



www.podzespoly-elektroniczne.pl

Robert Stępień Hurtownia Części Elektronicznych; Adres: ul. Wolumen 2, pawilon 71; 01-912 Warszawa; tel.: 601 296 402 / sklep@podzespoly-elektroniczne.pl