



Osłona gniazda bezpiecznika BS232VE



Dane techniczne:

Nazwa: Osłona gniazda bezpiecznika

Symbol: BS232VE

Rodzaj obudowy bezpiecznika: fi 5x20mm

Sposób montażu: do gniazda

Przyłącze elektryczne: przewlekany (THT)

Maksymalny prąd pracy: 6,3A

Maksymalne napięcie pracy AC: 250V AC

Właściwości: zielone

Producent: Stelvio

Certyfikaty: RoHS



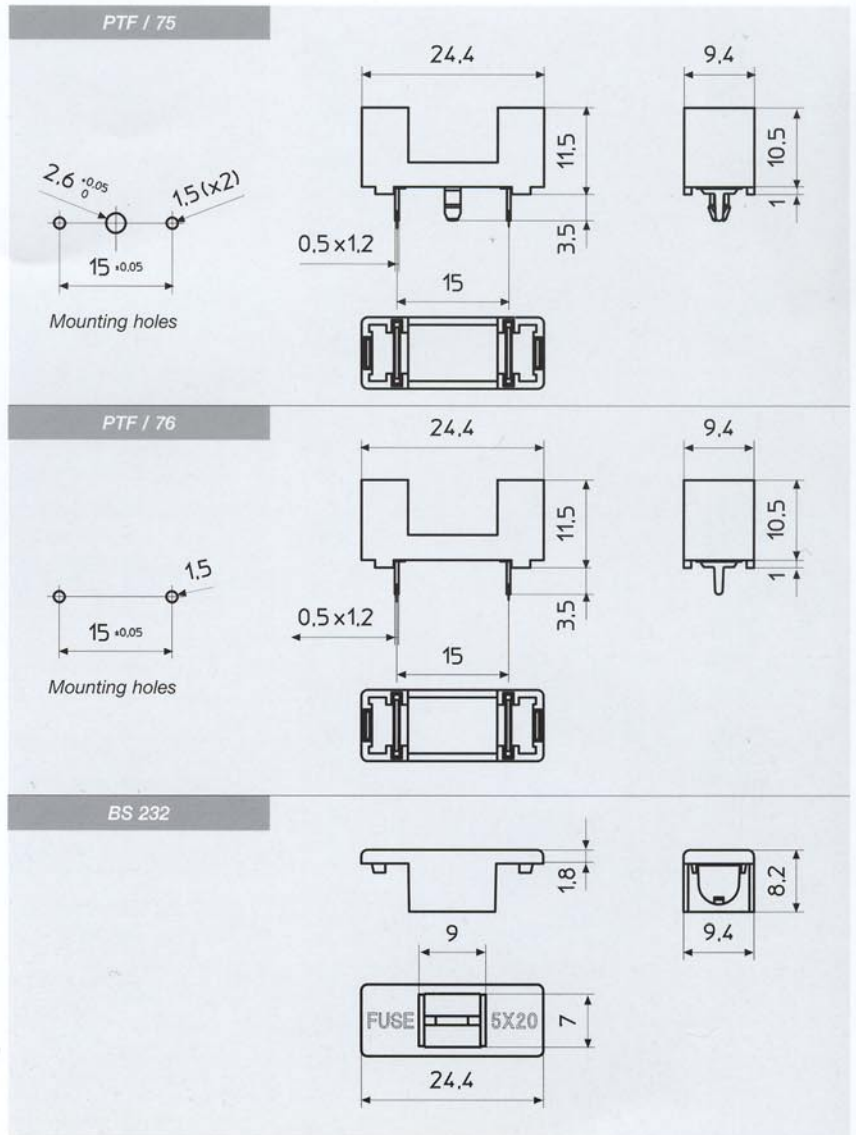
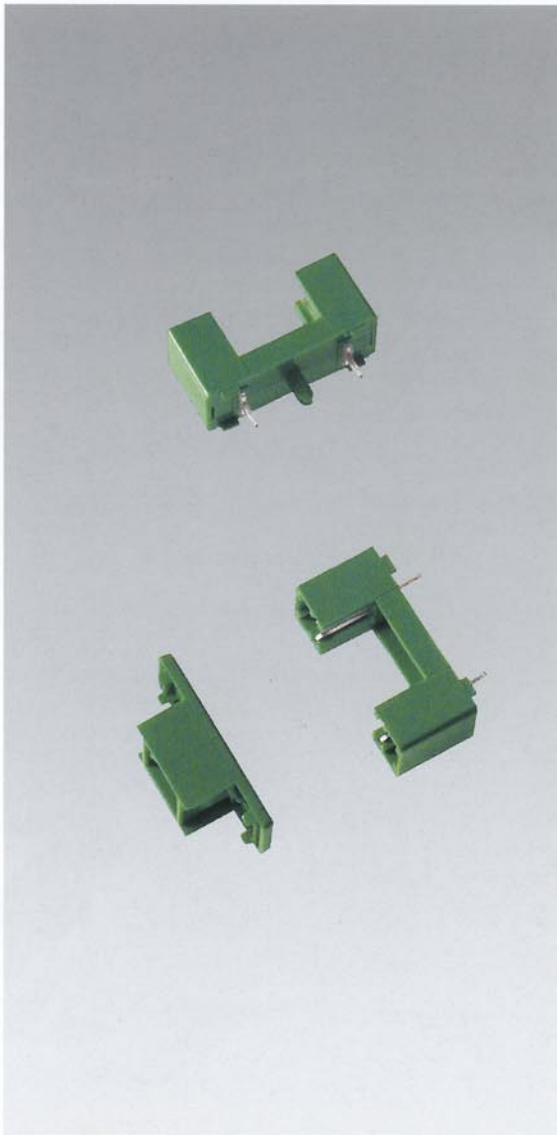
**PORTAFUSIBILI
FUSE- HOLDERS
PORTE-FUSIBLES
SICHERUNGSHALTER**

TIPO
TYPE
TYPE
TYP

**PTF / 75
PTF / 76**

PER FUSIBILI
FOR FUSES
POUR FUSIBLES
FÜR SICHERUNGEN

5 X 20



| | | | | |
|----------|------------|-----------|------------------|---|
| PER C.S. | FOR P.C.B. | POUR C.I. | FÜR LEITERPLATTE | IEC 127-6   UL 512   |
|----------|------------|-----------|------------------|---|

| | | | | |
|--------------------------|-----------------------|------------------------|------------------------|----------------------|
| Corpo isolante Verde | Insulating body Green | Corps isolant Vert | Isolierkörper Grün | PA 68 UL 94 V0 |
| Coperchio | Cover | Couverture | Deckel | |
| Contatti | Contacts | Contacts | Kontakte | CuZn 37 + Ni + Sn |
| Foro di montaggio | P.C.B. mounting hole | Perçage C.I. | Leiterplattenbohrung | Ø 1,5 mm |
| Categoria | Class | Catégorie | Baureihe | PC1 |
| Corrente nominale | Nominal current | Courant nominal | Strombelastbarkeit | 6,3 A |
| Tensione | Voltage | Tension | Betriebsspannung | 250 V |
| Potenza dissipabile | Operating power | Puissance dissipable | Ausgangsleistung | 1,6 W |
| Resistenza di contatto | Contact resistance | Résistance de contact | Übergangswiderstand | < 5 m Ω |
| Resistenza di isolamento | Insulation resistance | Résistance d'isolement | Isolationswiderstand | >10 ² M Ω |
| Rigidità dielettrica | Dielectric strength | Rigidité diélectrique | Durchschlagsfestigkeit | > 3000 Vac / 60 " |