



Gniazdo bezpiecznika PTF/35 6.3A/250V



Dane techniczne:

Nazwa: Gniazdo bezpiecznika

Symbol: PTF35

Rodzaj obudowy bezpiecznika: fi 5x20mm

Sposób montażu: na panel

Otwór montażowy/raster: 13mm

Przyłącze elektryczne: lutowany

Maksymalny prąd pracy: 6,3A

Maksymalne napięcie pracy: 250V AC

Producent: Stelvio

Certyfikaty: RoHS



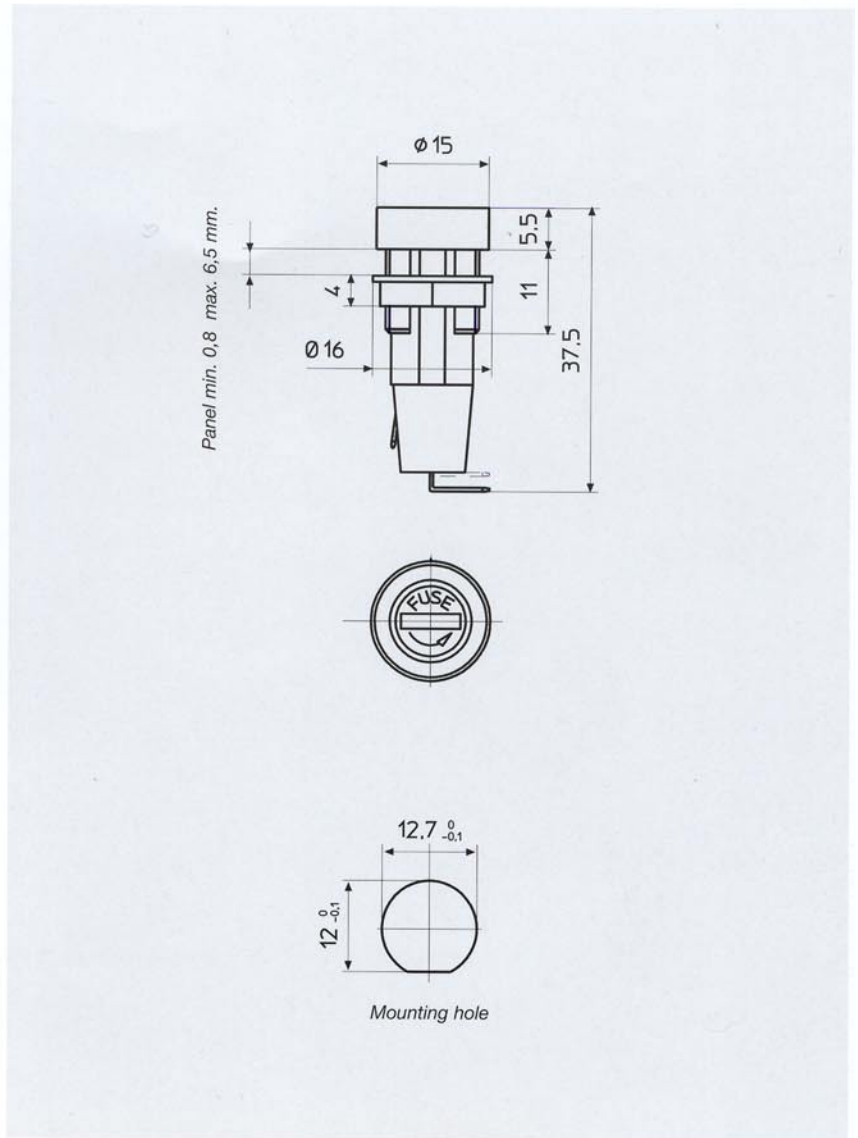
PORTAFUSIBILI
FUSE- HOLDERS
PORTE-FUSIBLES
SICHERUNGSHALTER

TIPO
TYPE
TYPE
TYP

PTF / 35

PER FUSIBILI
FOR FUSES
POUR FUSIBLES
FÜR SICHERUNGEN

5 X 20



DA PANNELLO

FOR PANEL

POUR PANNEAU

FÜR TAFEL

IEC 127-6  
UL 512  
C 22.2 n°39-M 

Corpo isolante Nero Coperchio a vite	Insulating body Black Screw cover	Corps isolant Noir Couverture à vis	Isolierkörper Schwarz Schraubendeckel	PBT UL 94 V0
Contatti	Contacts	Contacts	Kontakte	CuZn 37 + Ni + Sn
Categoria	Class	Catégorie	Baureihe	PC2
Corrente nominale	Nominal current	Courant nominal	Strombelastbarkeit	6,3 A
Tensione	Voltage	Tension	Betriebsspannung	250 V
Potenza dissipabile	Operating power	Puissance dissipable	Ausgangsleistung	2,5 W
Resistenza di contatto	Contact resistance	Résistance de contact	Übergangswiderstand	< 5 m Ω
Resistenza di isolamento	Insulation resistance	Résistance d'isolement	Isolationswiderstand	>10 ² M Ω
Rigidità dielettrica	Dielectric strength	Rigidité diélectrique	Durchschlagsfestigkeit	> 3000 Vac / 60 "