



Przełącznik do szyb elektrycznych z podświetleniem



Dane techniczne:

Napięcie/prąd: 20A 12VDC

Sposób przełączania: (on)-off-(on)

Żywotność: 10000 cykli

Rezystancja styków: 50mΩ

Rezystancja izolacji: 500V DC 100MΩ

Wytrzymałość dielektryka: 1500V AC/1min

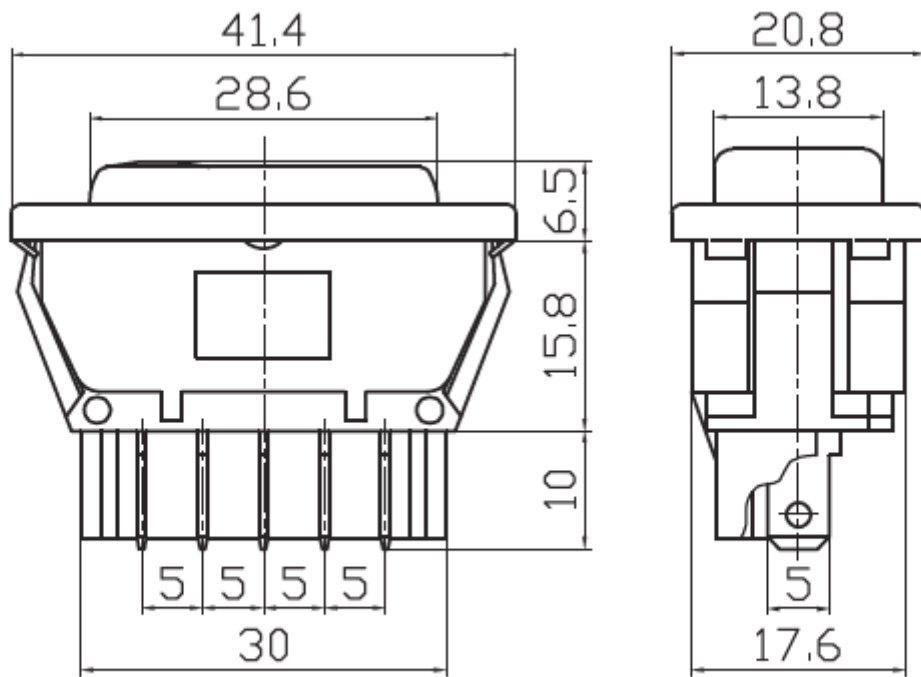
Ilość wyprowadzeń: 5

Temperatura pracy: -25°C – +85°C

Podświetlany: tak

Wymiary na schemacie poniżej

www.podzespoly-elektroniczne.pl



www.podzespoly-elektroniczne.pl

Robert Stępień Hurtownia Części Elektronicznych; Adres: ul. Wolumen 2, pawilon 71; 01-912 Warszawa; tel.: 601 296 402 / sklep@podzespoly-elektroniczne.pl