



Przełącznik klawiszowy R210-1-C5G-BR9NWC



Dane techniczne:

Typ przełącznika: ROCKER

Konfiguracja styków: DPST

2 pozycje ON-OFF

4-PIN

Obciążalność styków AC @R

(przy obciążeniu rezystancyjnym): 16A / 250V AC

Kolor klawisza: czerwony

Rezystancja styku maks. : 20mΩ

Podświetlenie: neonówka 230V

Typ przełącznika: bistabilny

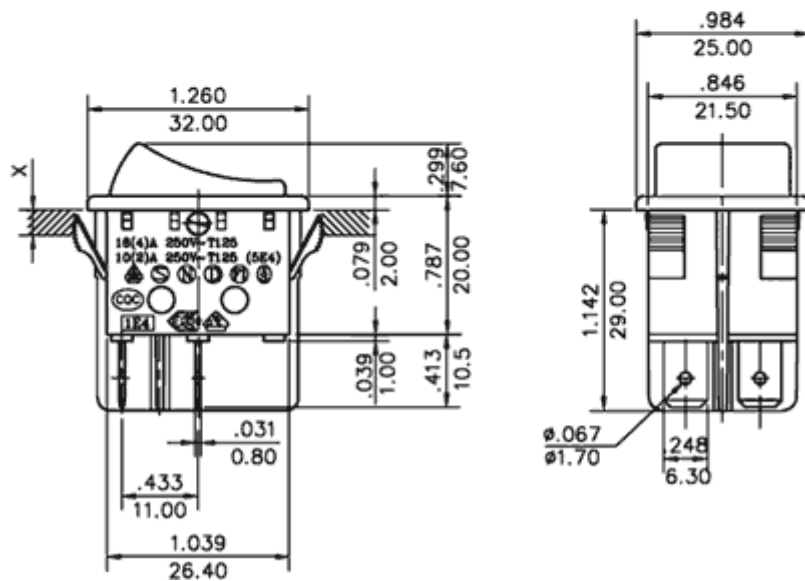
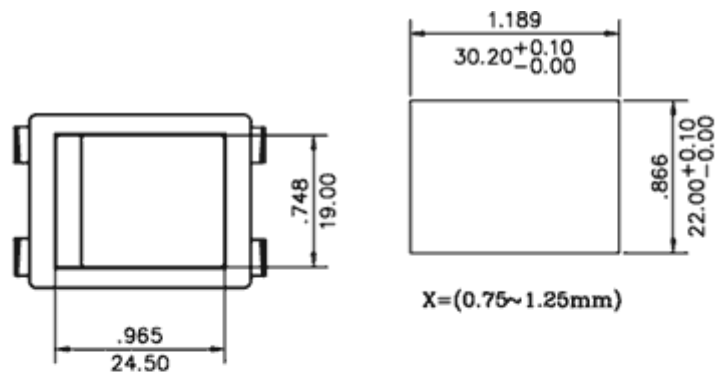
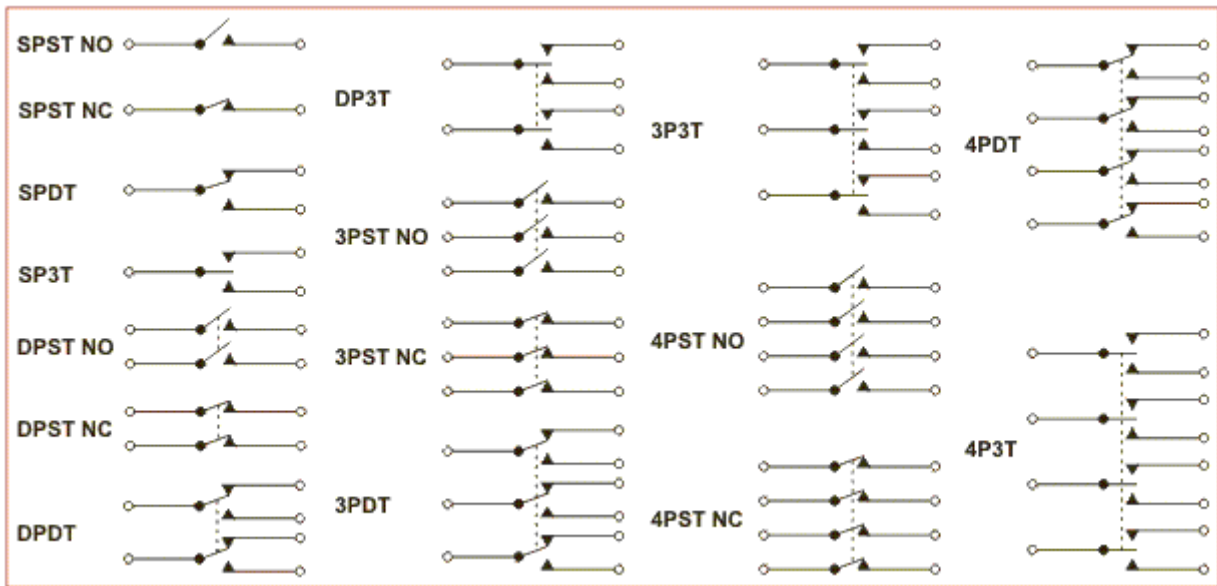
Kolor korpusu: czarny

Temperatura pracy: -20...125°C

Wyprowadzenia konektory: 6,3x0,8mm

Trwałość elektryczna: 10000 cykli

Wymiary otworu montażowego: 30,2x22mm



www.podzespoly-elektroniczne.pl

Robert Stępień Hurtownia Części Elektronicznych; Adres: ul. Wolumen 2, pawilon 71; 01-912 Warszawa; tel.: 601 296 402 / sklep@podzespoly-elektroniczne.pl