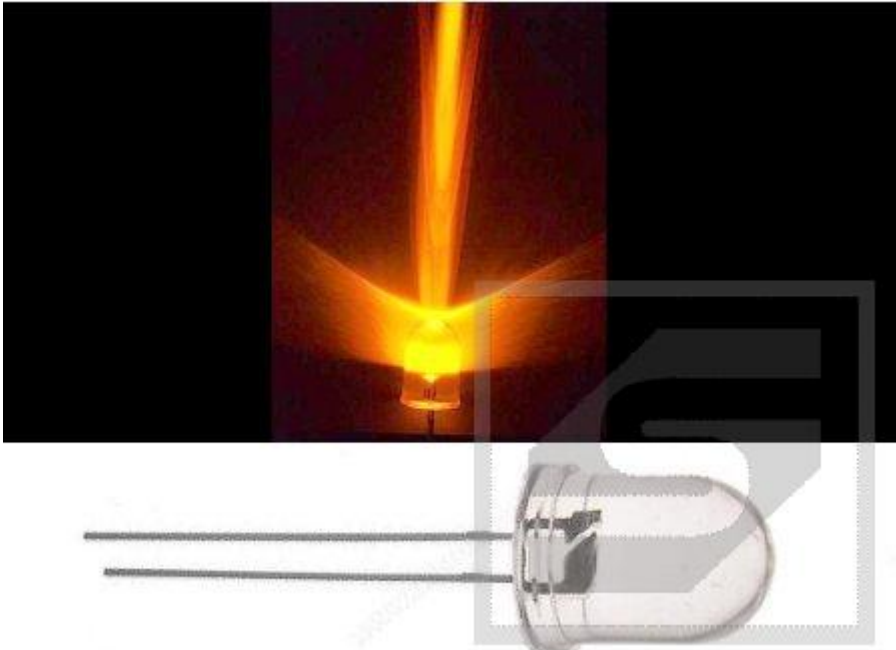




Dioda LED 10mm żółta SJ1035CH clr



Dane techniczne:

Nazwa: SJ1035CH

Średnica diody LED: 10mm

Prąd diody LED: 20mA

Napięcie diody LED: 1.8-2.1V

Soczewka diody: przezroczysta

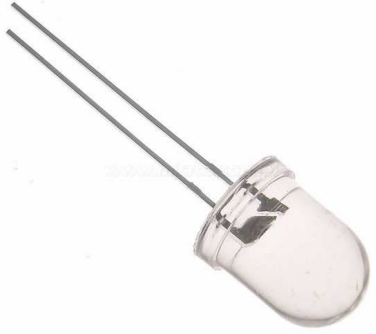
Jasność: 3000mcd

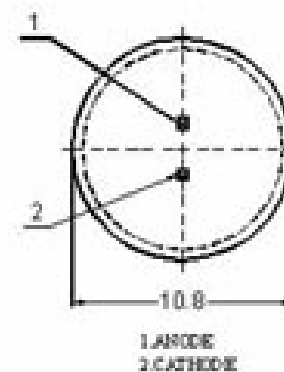
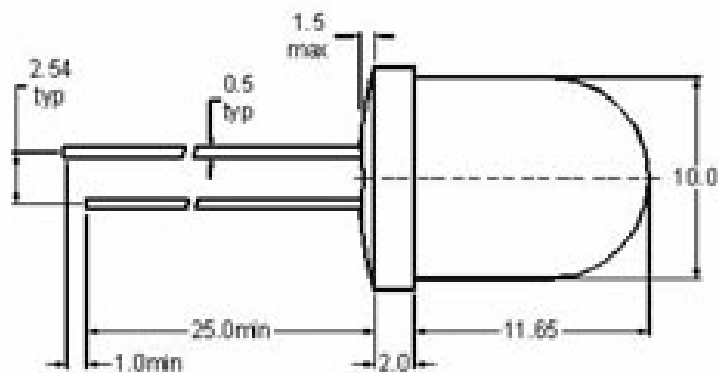
Kolor diody LED: żółty

Kąt świecenia: 30°

Długość fali: 580nm

SPRZEDAŻ HURTOWA CZĘŚCI ELEKTRONICZNYCH – ROBERT STĘPIEŃ

DIODA LED 10MM ŻÓŁTA clir SJ1035CH	ŚREDNICA (mm)	RODZAJ	KOLOR	KĄT ŚWIECENIA (° [stopnie])	NAPIĘCIE PRACY (V)	PRĄD PRACY (mA)	JASNOŚĆ (mcd)
	10	CLIR	ŻÓŁTA	30	1.8-2.1	20	3000



SPRZ.