



finder[®]

SWITCH TO THE FUTURE

SERIA

43

Niski przekaźnik do obwodów drukowanych 10 - 16 A



Sprzęt medyczny i stomatologiczny



Systemy alarmowe



Klimatyzacja



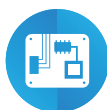
Palniki, kotły i piece



Zabawki i gry elektroniczne



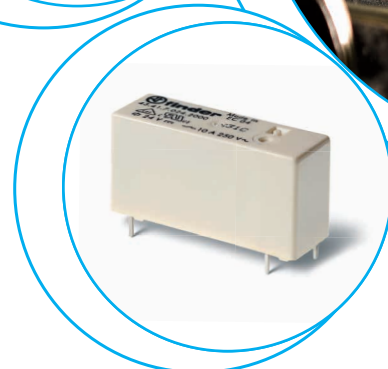
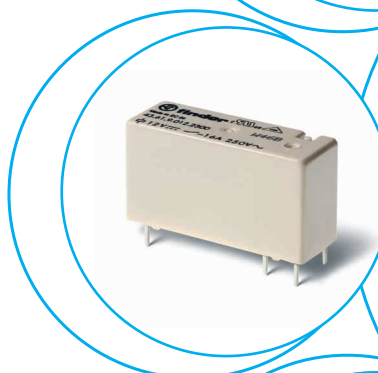
Automatyka do bram i drzwi



Płytki drukowane



Automaty vendingowe



Niski przekaźnik z 1 zestykiem (wysokość 15.4 mm)
Typ 43.41
 - 1 zestyk przełączny 10 A (raster 3.2 mm)
Typ 43.41-0300
 - 1 zestyk przełączny 10 A (raster 5 mm)
Typ 43.61-0300
 - 1 zestyk przełączny 16 A (raster 5 mm)

Montaż PCB - bezpośrednio na płytce lub poprzez gniazdo (Typ 43.41)

- Czuła cewka DC:
 - 250 mW (10 A)
 - 400 mW (16 A)
- Izolacja pomiędzy cewką a zestykami 10 mm, 6 kV (1.2/50 qs)
- Zestyki bez kadmu
- Wykonanie standardowe: RT II standard, (RT III opcja)

OCENA DLA UL PATRZ:
 Informacje techniczne strona V

Wymiary patrz str. 5

Dane zestyków

	43.41	43.41-0300	43.61-0300
Ilość zestyków	1 P	1 Z	1 Z
Prąd znamionowy/maks. prąd załączenia A	10/15	10/15	16/25
Napięcie znamionowe/maks.nap.łączeniowe V AC	250/400	250/400	250/400
Maks. moc łączeniowa dla AC1 VA	2500	2500	4000
Maks. moc łączeniowa dla AC15 (230 V AC) VA	500	500	750
Obciążenie silnikiem 1-faz. (230 V AC) kW	—	—	—
Maks. prąd łączeniowy, praca DC1: 30/110/220 V A	10/0.3/0.12	10/0.3/0.12	16/0.3/0.12
Min. moc łączeniowa mW (V/mA)	300 (5/5)	300 (5/5)	300 (5/5)
Standardowy materiał zestyków	AgNi	AgNi	AgNi

Dane cewki

Napięcie znamionowe (U _N)	V AC (50/60 Hz)	—	—	—
	V DC	3 - 6 - 9 - 12 - 18 - 24 - 36 - 48	3 - 6 - 9 - 12 - 18 - 24 - 36 - 48	12 - 24 - 48
Pobór mocy AC/DC	VA (50 Hz)/W	—/0.25	—/0.25	—/0.4
Zakres napięcia zasilania	AC	—	—	—
	DC	(0.7...1.5)U _N	(0.7...1.5)U _N	(0.7...1.2)U _N
Napięcie podtrzymania	AC/DC	—/0.4 U _N	—/0.4 U _N	—/0.4 U _N
Napięcie odpadania	AC/DC	—/0.05 U _N	—/0.05 U _N	—/0.05 U _N

Dane ogólne

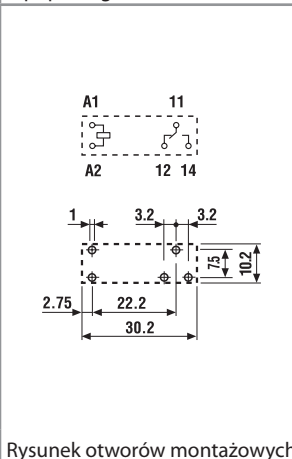
Trwałość mechaniczna AC/DC	cykle	—/10 · 10 ⁶	—/10 · 10 ⁶	—/10 · 10 ⁶
Trwałość mechaniczna AC1	cykle	100 · 10 ³	100 · 10 ³	50 · 10 ³
Czas zadziałania/ czas powrotu	ms	6/4	6/2	6/2
Wytrzymałość izolacji cewka-zestyki (1.2/50 μs)	kV	6 (10 mm)	6 (10 mm)	6 (10 mm)
Wytrzymałość przerwy zestykowej	V AC	1000	1000	1000
Temperatura pracy	°C	-40...+85	-40...+85	-40...+85
Stopień ochrony		RT II	RT II	RT II

Certyfikaty i dopuszczenia (wg typu)



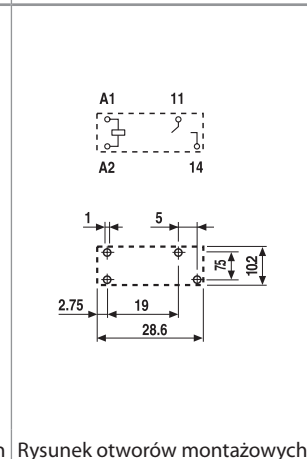
43.41

- Rozstaw pinów 3.2 mm
- 1 zestyk przełączny, 10 A
- Montaż bezpośredni lub poprzez gniazdo do PCB



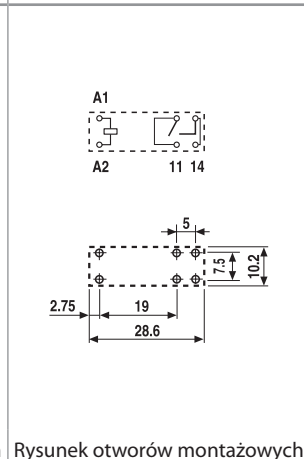
43.41-0300

- Rozstaw pinów 5.0 mm
- 1 zestyk przełączny 10 A
- Do obwodów drukowanych



43.61-0300

- Rozstaw pinów 5.0 mm
- 1 zestyk przełączny 16 A
- Do obwodów drukowanych



Kod zamówienia

Przykład: Seria 43, niski przełącznik do montażu na płytce drukowanej, z 1 zestykiem przełącznym 8 A, napięcie cewki 24 V DC.

A

4 3 . 4 1 . 7 . 0 2 4 . 2 0 0 . 0

Seria —————

Typ —————

4 = PCB - raster 3.2 mm,
zestyk przełączny, 10 A
PCB - raster 5 mm,
zestyk zwierny, 10 A
6 = PCB - raster 5 mm,
zestyk zwierny, 16 A

Ilość zestyków —————

1 = 1 P

Rodzaj napięcia cewki —————

7 = DC czułe (tylko dla 43.41)
9 = DC (tylko dla 43.61)

Napięcie znamionowe cewki —————

Patrz tabela z wartościami napięć

A: Materiał zestyków

0 = AgNi
2 = AgCdO
4 = AgSnO₂
5 = AgNi + Au

B: Rodzaj zestyku —————

0 = Przełączny - (tylko dla 43.41)
3 = Zwierny

D: Wykonanie

0 = Standardowe (RT II)
1 = Szczelne (RT III)

C: Opcje

0 = Brak

Wybór właściwości i opcji: Wykonanie może zostać wybrane z jednego wiersza.

Standardy są wyróżnione **tlustą** czcionką.

Typ	Cewka	A	B	C	D
43.41	Czułe DC	0 - 2 - 4 - 5	0 - 3	0	0 - 1
43.61	DC	0 - 2 - 4	3	0	0

Dane ogólne

Właściwości izolacji wg. normy EN 61810-1

Napięcie nominalne w torach zasilania	V AC	230/400
Napięcie znamionowe izolacji	V AC	250 400
Stopień zanieczyszczenia		3 2

Właściwości izolacji pomiędzy cewką a zestykami

Typ izolacji		Wzmocniona (10 mm)
Stopień ochrony przepięciowej		III
Napięcie probiercze	kV (1.2/50 μs)	6
Wytrzymałość izolacji	V AC	4000

Właściwości izolacji pomiędzy zestykami otwartymi

Rodzaj przerwy		Mikroprzerwa
Wytrzymałość izolacji	V AC/kV (1.2/50 μs)	1000/1.5

Izolacja pomiędzy zaciskami cewki

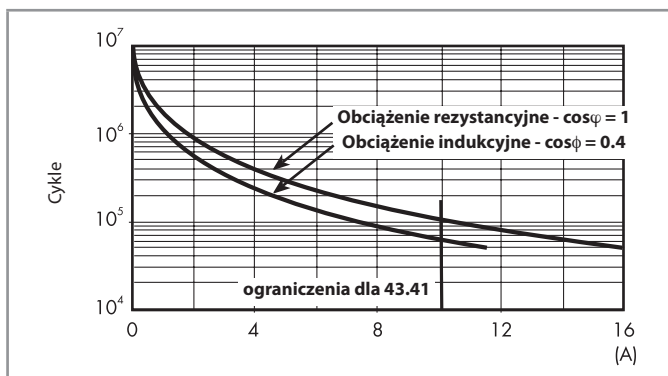
Znamionowe napięcie impulsu (przepięcia) metoda różnic potencjału (zgodnie z EN 61000-4-5)	kV (1.2/50 μs)	2
-----------------------------------------------------------------------------------------------	----------------	---

Pozostałe dane

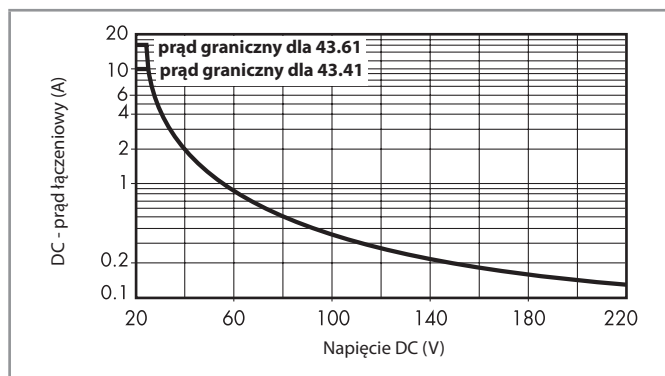
Czas drgania styków: Z/R	ms	3/6
Odporność na wibracje (5...55)Hz: Z/R	g	15/3
Wytrzymałość na uderzenie	g	15
Straty mocy	bez obciążonych zestyków	W 0.25 (43.41) 0.4 (43.61)
	przy prądzie znamionowym	W 1.3 (43.41) 2 (43.61)
Zalecana odległość między przełącznikami na płytce drukowanej	mm	≥ 5

Dane zestyków

F 43 - Trwałość łączeniowa (dla AC) w funkcji prądu na zestykach



H 43 - Obciążenie graniczne dla prądu stałego (dla DC1)



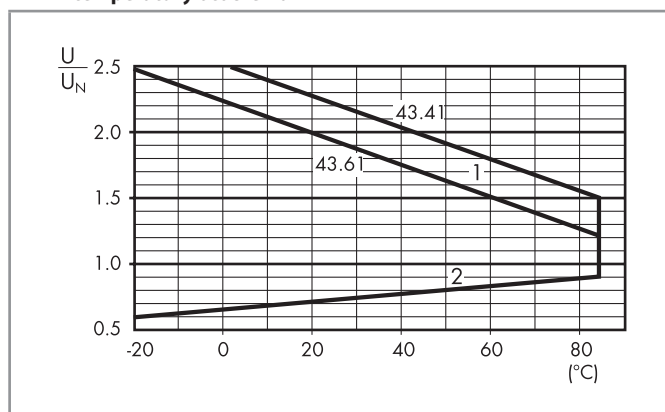
- Kiedy przełączamy obciążenie rezystancyjne (DC1) i mamy wartości napięcia i prądu poniżej krzywej, spodziewana wartość trwałości łączeniowej wynosi $\geq 100 \cdot 10^3$ dla 43.41 i $\geq 50 \cdot 10^3$ dla 43.61.
- W przypadku obciążenia indukcyjnego DC13 połączenie równoległe diody z obciążeniem pozwoli na uzyskanie podobnej trwałości elektrycznej jak w przypadku obciążenia DC1. Należy zwrócić uwagę, że w tym przypadku czas powrotu się zwiększy.

Dane cewki

Wykonanie DC czułe - 0.25 W (typ 43.41)

Napięcie znamionowe U_N	Kod cewki	Zakres napięcia zasilania		Rezystancja R	Pobór prądu I przy U_N
		U_{min}	U_{max}		
V		V	V	Ω	mA
3	7.003	2.2	4.5	36	83.5
6	7.006	4.2	9	150	40
9	7.009	6.5	13.5	324	27.7
12	7.012	8.4	18	580	20.7
18	7.018	13	27	1300	13.8
24	7.024	16.8	36	2200	10.9
36	7.036	25.2	54	5200	6.9
48	7.048	33.6	72	9200	5.2

R 43 - DC Dopuszczalny zakres napięcia pracy cewki w zależności od temperatury otoczenia



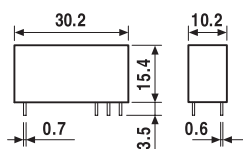
- 1 - Maks. dopuszczalne napięcie cewki przy obciążeniu znamionowym
- 2 - Minimalne napięcie sterujące, przy temperaturze cewki równej temperaturze otoczenia

Wykonanie DC standard - 0.4 W (typ 43.61)

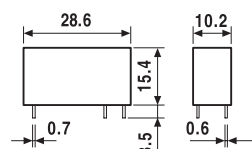
Napięcie znamionowe U_N	Kod cewki	Zakres napięcia zasilania		Rezystancja R	Pobór prądu I przy U_N
		U_{min}	U_{max}		
V		V	V	Ω	mA
12	9.012	8.4	14.4	360	33.3
24	9.024	16.8	28.8	1400	17.1
48	9.048	33.6	57.6	5760	8.3

Wymiary

Typ 43.41



Typ 43.41-0300/43.61-0300





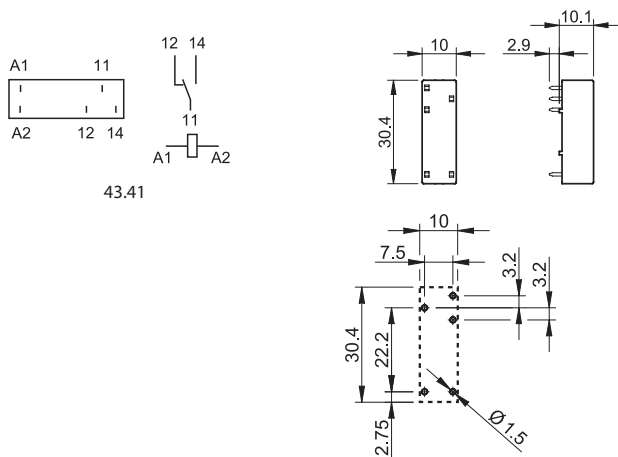
A

95.23

Certyfikaty i dopuszczenia (wg typu):



Gniazdo PCB (tylko dla zestyków przełącznych)	95.23 (niebieski)	95.23.0 (czarny)
Typ przekaźnika	43.41	43.41
Akcesoria		
Metalowa obejma wyrzutnikowa (dostępne z gniazdem - kod zamówieniowy SMA)		095.43
Dane ogólne		
Wartości znamionowe	10 A - 250 V	
Właściwości izolacyjne	6 kV (1.2/50 μs) pomiędzy cewką a zestykami	
Stopień ochrony	IP 20	
Temperatura otoczenia	°C -40...+70	



Rysunek otworów montażowych

Kod zamówieniowy

Jak oznakować i zidentyfikować obejmę wyrzutnikową i opcje pakowania dla gniazd.

Przykład:

