



# Przełącznik hermetyczny KCD1Y-12VDC



## Dane techniczne:

Przełącznik klawiszowy wodoodporny

3-pin 2-poz

ON-OFF

Podświetlany LED

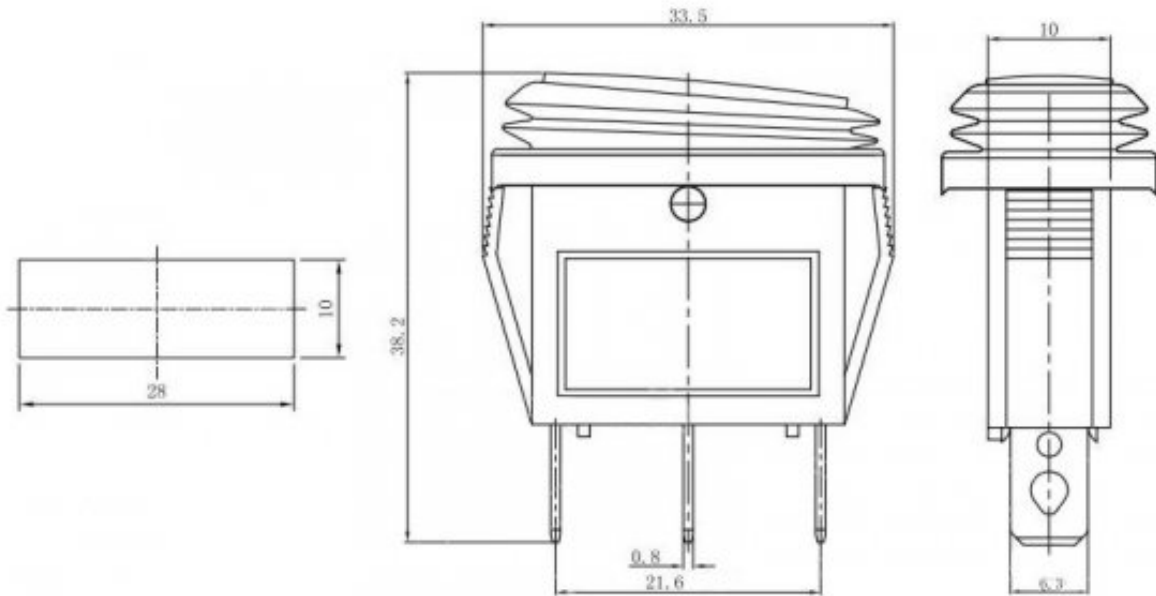
Kolor: żółty

20A 12VDC

Otwór montażowy 10,6mmx28mm

Wymiary na schemacie poniżej

[www.podzespoly-elektroniczne.pl](http://www.podzespoly-elektroniczne.pl)



[www.podzespoly-elektroniczne.pl](http://www.podzespoly-elektroniczne.pl)

Robert Stępień Hurtownia Części Elektronicznych; Adres: ul. Wolumen 2, pawilon 71; 01-912 Warszawa; tel.: 601 296 402 / sklep@podzespoly-elektroniczne.pl