



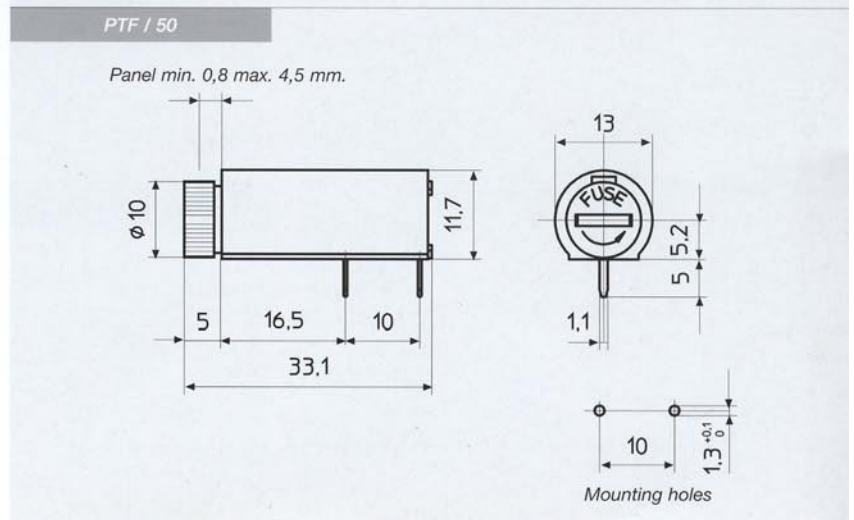
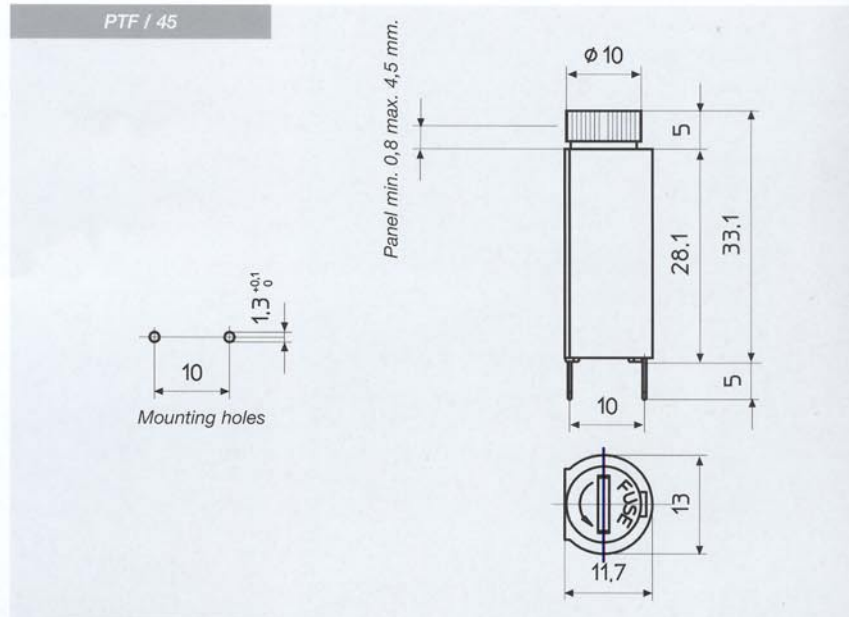
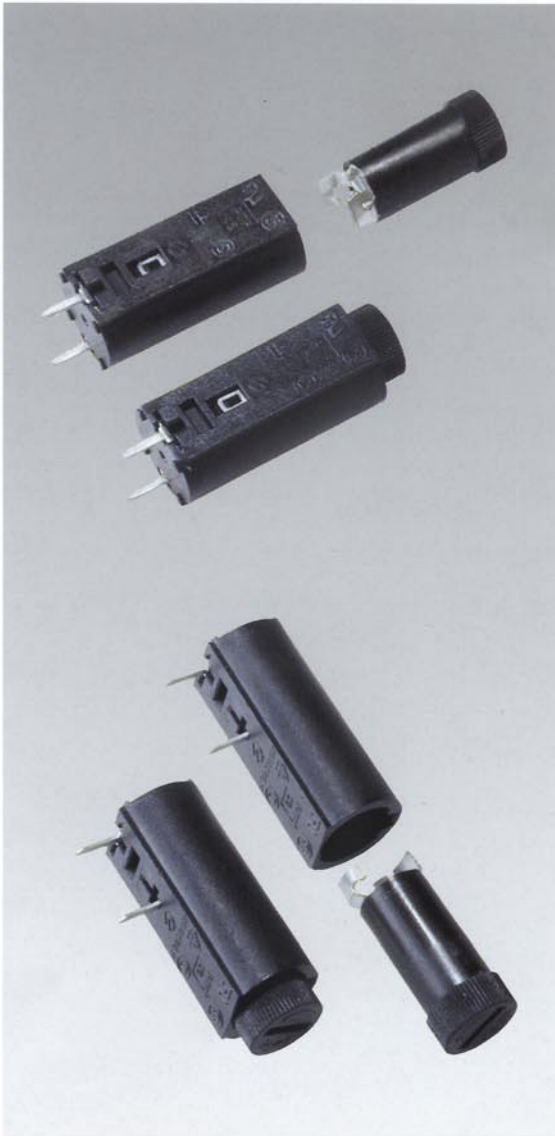
**PORTAFUSIBILI  
FUSE- HOLDERS  
PORTE-FUSIBLES  
SICHERUNGSHALTER**

TIPO  
TYPE  
TYPE  
TYP

**PTF / 45  
PTF / 50**

PER FUSIBILI  
FOR FUSES  
POUR FUSIBLES  
FÜR SICHERUNGEN

**5 X 20**

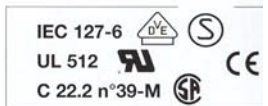


PER C.S.

FOR P.C.B.

POUR C.I.

FÜR LEITERPLATTE



Corpo isolante Nero Coperchio A baionetta	Insulating body Black Bayonet cover	Corps isolant Noir Couverture baionette	Isolierkörper Schwarz Bajonettdeckel	PBT UL 94 V0 CuZn 37 + Ni + Sn
Contatti	Contacts	Contacts	Kontakte	Ø 1,3 mm
Foro di montaggio	P.C.B. mounting hole	Perçage C.I.	Leiterplattenbohrung	PC2
Categoria	Class	Catégorie	Baureihe	6,3 A
Corrente nominale	Nominal current	Courant nominal	Strombelastbarkeit	250 V
Tensione	Voltage	Tension	Betriebsspannung	2,5 W
Potenza dissipabile	Operating power	Puissance dissipable	Ausgangsleistung	< 5 m Ω
Resistenza di contatto	Contact resistance	Résistance de contact	Übergangswiderstand	>10 <sup>2</sup> M Ω
Resistenza di isolamento	Insulation resistance	Résistance d'isolement	Isolationswiderstand	> 3000 Vac / 60 "
Rigidità dielettrica	Dielectric strength	Rigidité diélectrique	Durchschlagsfestigkeit	