



Przycisk ENGINE START STOP LED RED ZAPŁONU A2-23

Napięcie pracy: 12 V DC

Maksymalny prąd pracy: 50A

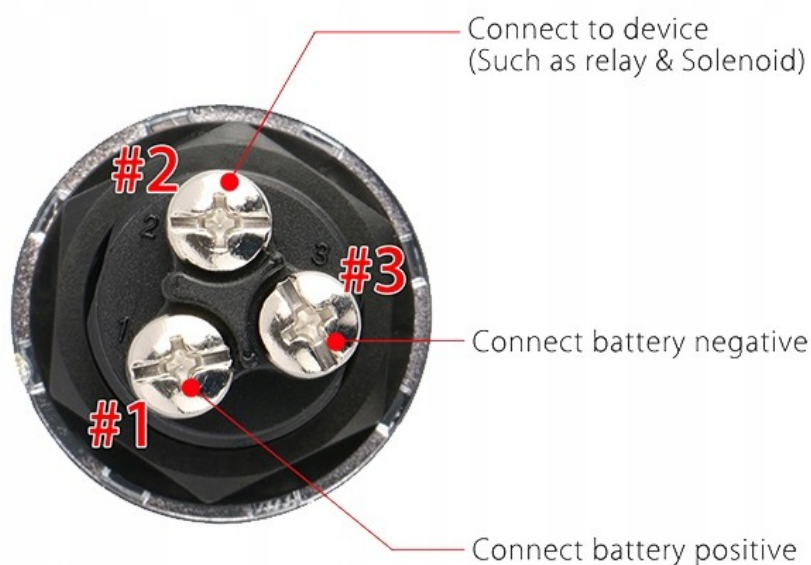
Śruby pod oczko: M4 - 4mm

Montaż: otwór montażowy 22 mm

Obudowa plastikowa z grubego odpornego materiału

Temperatura pracy: od -25°C do +85°C

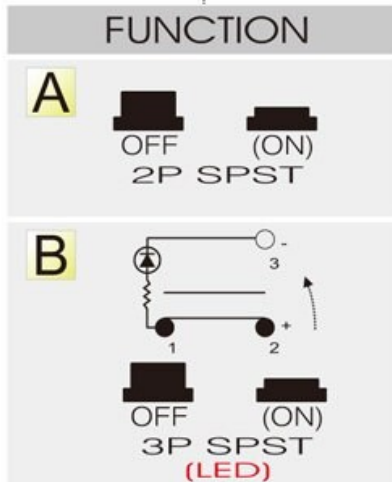
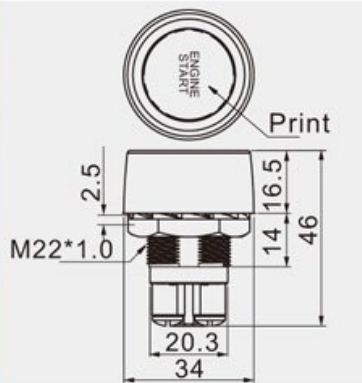
Żywotność: min. 100 tys. włączeń



www.podzespoly-elektroniczne.pl

Robert Stępień Hurtownia Części Elektronicznych; Adres: ul. Wolumen 2, pawilon 71; 01-912 Warszawa; tel.: 601 296 402 / sklep@podzespoly-elektroniczne.pl

A2-23 - 0 7 **Heavy Duty**



	SC M4
	22
	9 mm max

50A 12V DC, 25A 24V DC
Red,Green,Blue

Ten przełącznik umożliwia uruchomienie silnika pojazdu przez naciśnięcie przycisku. Wbudowane jasne światło LED(czerwone) zapewnia dobrą widoczność w nocy. Idealny do aktywacji zapłonu, łatwy w montażu. Odporny na kurz i wilgoć.