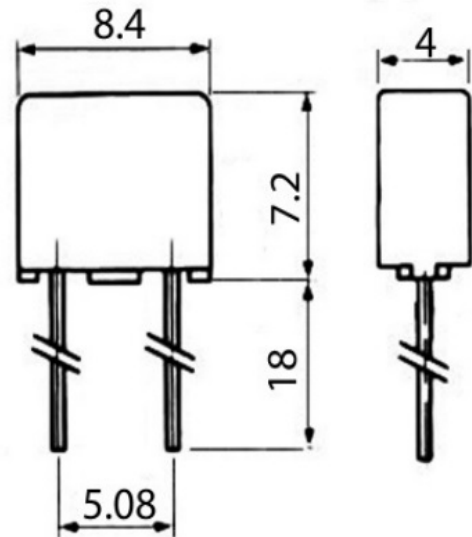
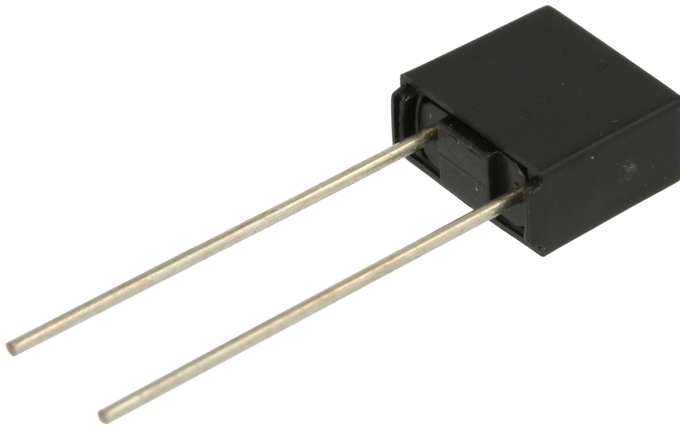




# Bezpiecznik kubkowy 1.60A/250V HBE 6ET1160



## Dane techniczne:

Nazwa: bezpiecznik

Typ elementu zabezpieczającego: kubkowy prostokątny

Symbol: 6ET1160

Maksymalny prąd pracy: 1.60A

Charakterystyka wyzwalania: zwłoczny (T)

Rodzaj obudowy bezpiecznika: 8,4x4x7,2 R=5,08mm

Sposób montażu: przewlekany (THT)

Maksymalne napięcie pracy: 250V AC

Producent: HBE

Certyfikat RoHS

Bezpieczniki zwłoczne stosuje się tam gdzie występuje chwilowy skok prądu.  
Bezpieczniki szybkie stosuje się w obwodach gdzie pobierany prąd jest raczej na stałym poziomie bez żadnych skoków.