

Przycisk LB19BP/LED:R; 9-24VDC; POWER; czerwony; 19 mm; bistabilny; 3A/250V; IP65



ROBERT STĘPIEŃ
HURTOWNIA CZĘŚCI ELEKTRONICZNYCH
podzespoly-elektroniczne.pl

Informacje ogólne:

- Typ przełącznika: przełącznik wciskany z diodą LED
- Nr: LB19BP/LED:R 9-24VDC
- Kolor podświetlenia: czerwony
- Ilość pinów: 5 pinów
- Typ przycisku: bistabilny, dotykowy
- Typ: POWER
- Materiał: mosiądz niklowany

Dane techniczne:

- Zakres zasilania: 9-24VDC
- Prąd/ napięcie: 3A/250V
- Stopień ochrony: IP65

Parametry fizyczne:

- Średnica: 19 mm



19 mm

9-24V DC; 3A/250V; bistabilny - POWER

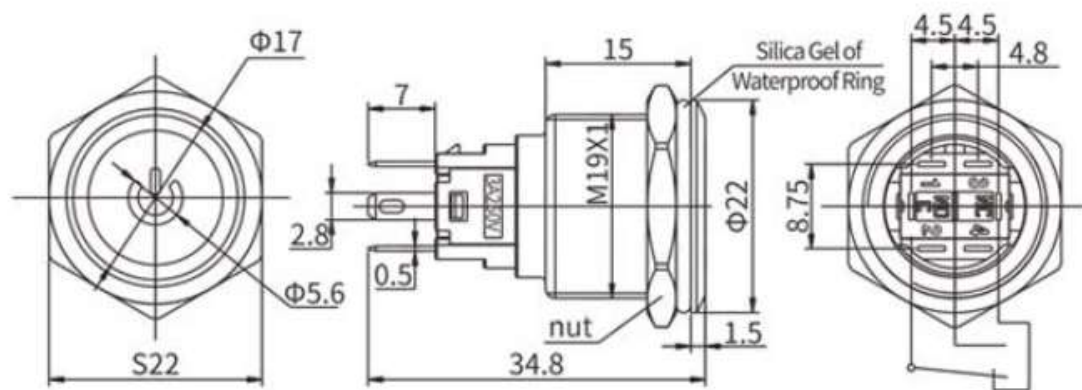
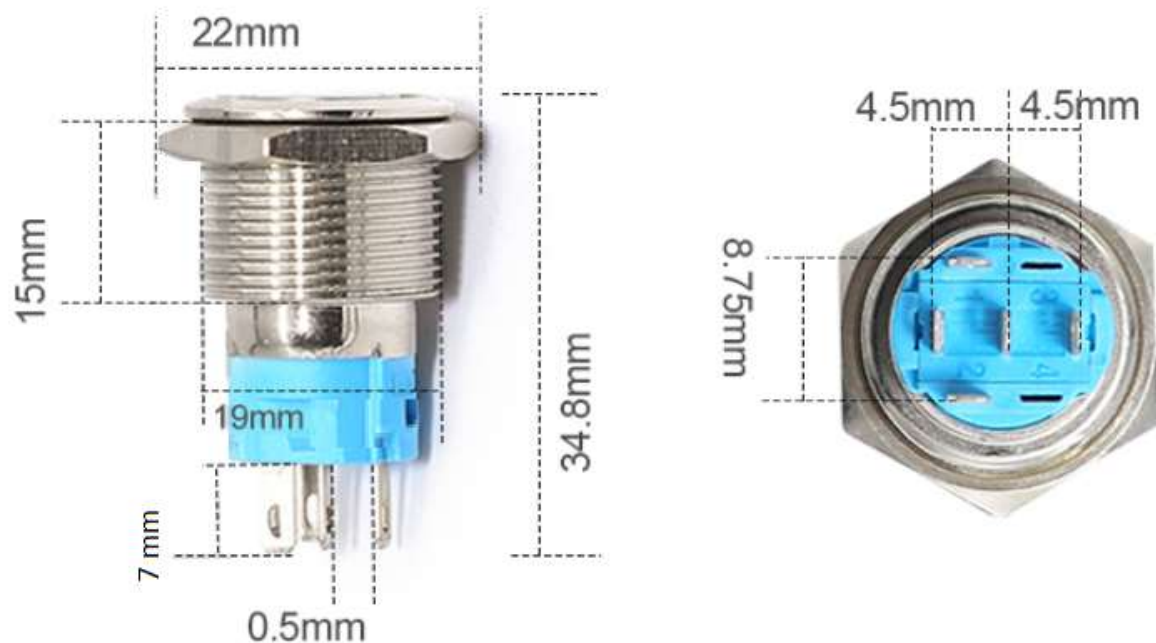
www.podzespoly-elektroniczne.pl

Robert Stępień Hurtownia Części Elektronicznych; Adres: ul. Wolumen 2, pawilon 71; 01-912 Warszawa; tel.: 601 296 402 / sklep@podzespoly-elektroniczne.pl

Przycisk LB19BP/LED:R 9-24VDC; POWER; czerwony; 19mm; bistabilny; 3A/250V; IP65



ROBERT STĘPIEŃ
HURTOWNIA CZĘŚCI ELEKTRONICZNYCH
podzespoly-elektroniczne.pl



19 mm
9-24V DC; 3A/250V; bistabilny; POWER

www.podzespoly-elektroniczne.pl

Robert Stępień Hurtownia Części Elektronicznych; Adres: ul. Wolumen 2, pawilon 71; 01-912 Warszawa; tel.: 601 296 402 / sklep@podzespoly-elektroniczne.pl