

Przycisk LB16BR/LED:W 9-24VDC; RING; biały; 16mm; bistabilny; 3A/250V; IP65



ROBERT STĘPIEŃ
HURTOWNIA CZĘŚCI ELEKTRONICZNYCH
podzespoly-elektroniczne.pl

Informacje ogólne:

- Typ przełącznika: przełącznik wciskany z diodą LED
- Nr: LB16BR/LED:W 9-24VDC
- Kolor podświetlenia: biały
- Ilość pinów: 5 pinów
- Typ przycisku: bistabilny, dotykowy
- Typ: RING
- Materiał: mosiądz niklowany

Dane techniczne:

- Zakres zasilania: 9-24VDC
- Prąd/ napięcie: 3A/250V
- Stopień ochrony: IP65

Parametry fizyczne:

- Średnica: 16 mm



16 mm

9-24V DC; 3A/250V; bistabilny - RING

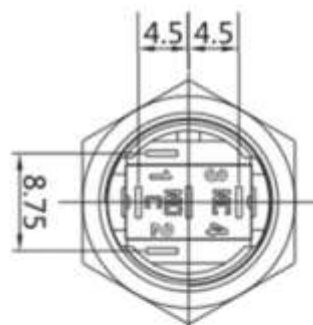
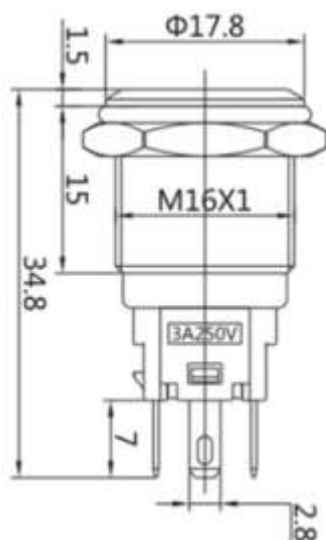
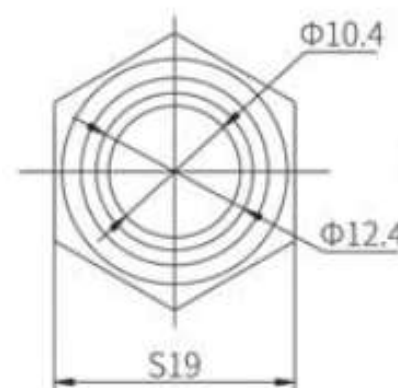
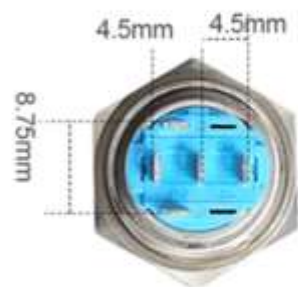
www.podzespoly-elektroniczne.pl

Robert Stępień Hurtownia Części Elektronicznych; Adres: ul. Wolumen 2, pawilon 71; 01-912 Warszawa; tel.: 601 296 402 / sklep@podzespoly-elektroniczne.pl

Przycisk LB16BR/LED 9-24VDC; RING; 16mm; bistabilny; 3A/250V; IP65



ROBERT STĘPIEŃ
HURTOWNIA CZĘŚCI ELEKTRONICZNYCH
podzespoly-elektroniczne.pl



16 mm

9-24V DC; 3A/250V; bistabilny - RING

www.podzespoly-elektroniczne.pl

Robert Stępień Hurtownia Części Elektronicznych; Adres: ul. Wolumen 2, pawilon 71; 01-912 Warszawa; tel.: 601 296 402 / sklep@podzespoly-elektroniczne.pl