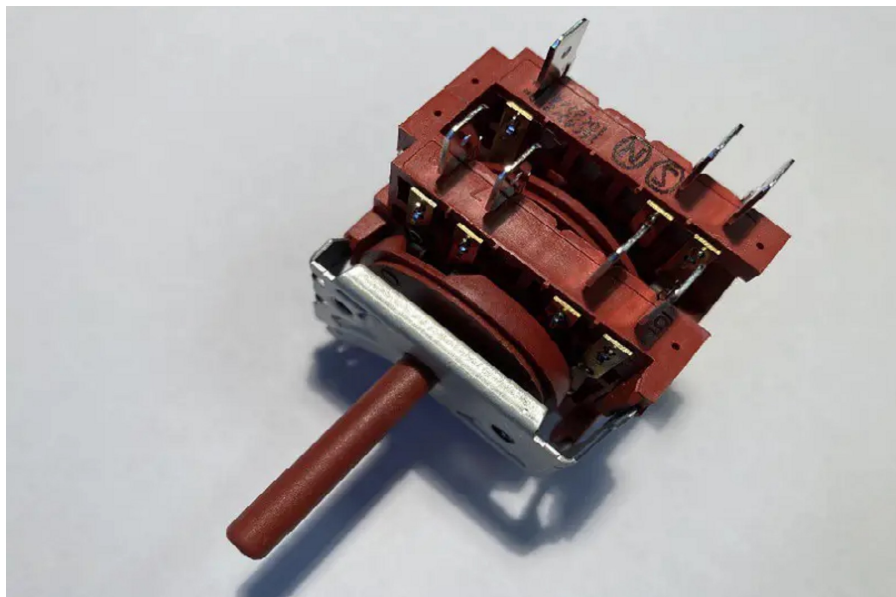




# Przełącznik obrotowy krzywkowy 46RCTH;GOTTAK;5-pozycyjny; 16A/400V



## Dane techniczne:

Nazwa: 46RCTH

Typ produktu: przełącznik

Położenie robocze: 3

Funkcja: 1-2-3

Napięcie: 400 V

Zdolność przełączania: 16 A

Zestaw styków: 5

Przekrój osi: 6x4.6 mm

Długość osi pokrętła: 23 mm

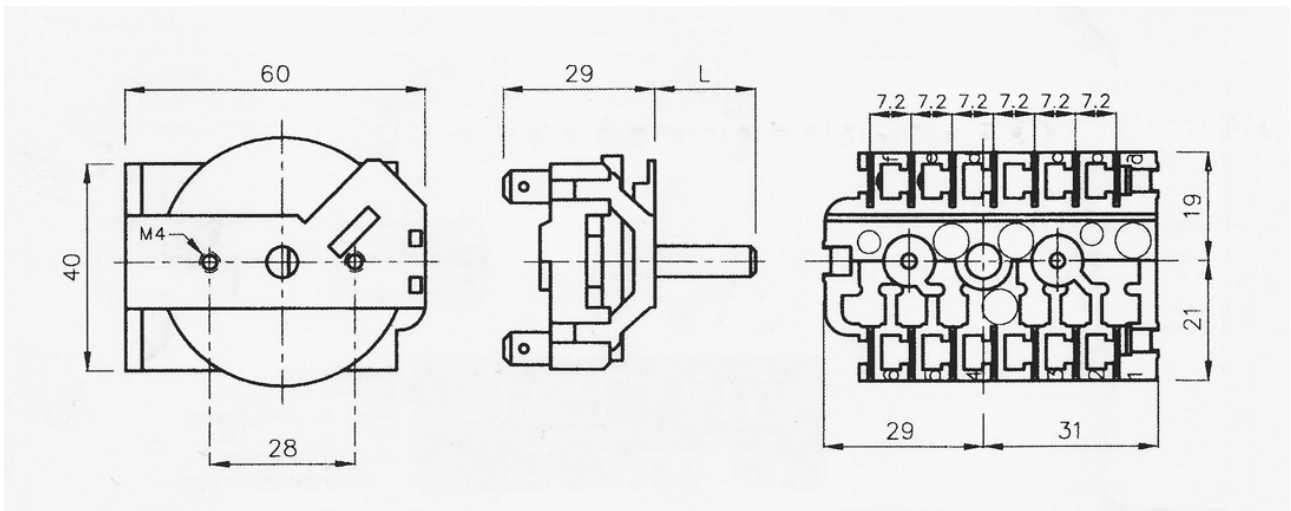
Połączenie: konektory męskie 6.3mm

Wersja: niestabilny

Wał: owalny

Producent: GOTTAK

[www.podzespoly-elektroniczne.pl](http://www.podzespoly-elektroniczne.pl)



[www.podzespoly-elektroniczne.pl](http://www.podzespoly-elektroniczne.pl)

Robert Stępień Hurtownia Części Elektronicznych; Adres: ul. Wolumen 2, pawilon 71; 01-912 Warszawa; tel.: 601 296 402 / sklep@podzespoly-elektroniczne.pl